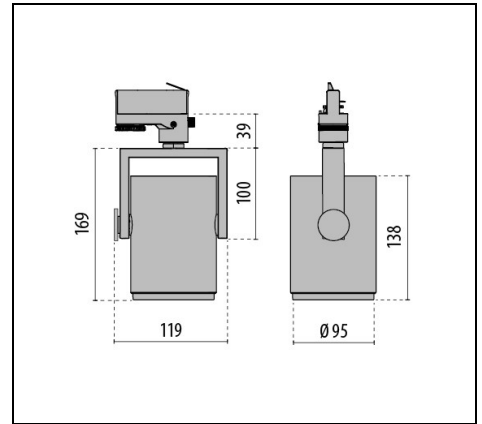
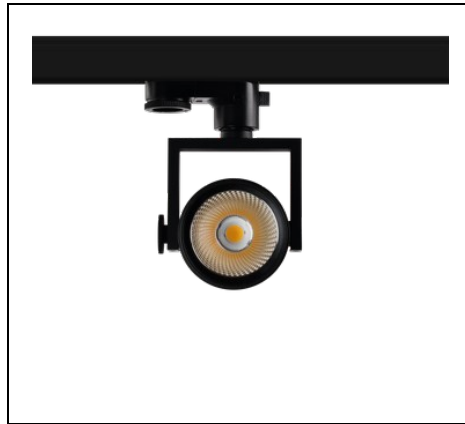


# AS425 LED MEDIUM REFLECTOR

Codice 8425463173380



## Descrizione

Proiettore LED da binario per interni, costituito da:

- Corpo faretto in profilo d'alluminio estruso e pressofuso, verniciato a polvere
- Corpo faretto rotante e basculante
- Riflettore in alluminio purissimo con sfaccettature sferiche ad alta brillantezza per il massimo rendimento ed una resa cromatica neutra
- Anello con chiusura a baionetta per la sostituzione senza utensili del riflettore e del blocco ottico
- Riflettore in versione medium
- Tolleranza cromatica (MacAdam)  $\leq 3$  SDCM
- Completo di adattatore trifase universale
- Apparecchio completo di alimentatore
- Facilità di installazione senza l'ausilio di utensili
- Vetro di protezione
- L'apparecchio è idoneo per l'installazione su binari elettrificati standard tipo EUROSTANDARD PLUS®

Al fine di favorire un costante aggiornamento dei propri prodotti, PERFORMANCE iN LIGHTING si riserva il diritto di apportare modifiche senza preavviso. Si invita pertanto a prendere visione dell'ultima versione pubblicata sul sito [www.performanceinlighting.com](http://www.performanceinlighting.com). Flusso luminoso e potenza elettrica sono soggetti ad una tolleranza di +/-7% rispetto al valore indicato. Salvo diversa indicazione, i valori si riferiscono a una temperatura ambiente di 25 ° C. I termini di garanzia sono consultabili all'indirizzo <https://www.performanceinlighting.com/gr/company/led-warranty>

## Dati di prodotto

Gruppo ETIM:	EG000027	Classe ETIM:	EC001744
--------------	----------	--------------	----------

## Informazioni generali

Attacco:	LED	Sorgente luminosa:	LED
Flusso Sorgente [lm]:	2580	Flusso apparecchio [lm]:	2160
Potenza apparecchio [W]:	20 W	Efficienza luminosa [lm/W]:	108
CRI:	80	Temperatura colore [K]:	3000
Colore / Finitura:	BK-RAL9005 / Nero RAL9005 / Goffrato	Grado di protezione IP:	IP20
IK-J-xxIP:	IK02 0.2J xx0	Classe di protezione:	I
Ottica:	C/M - Circolare media	Angolo ottica:	2 x 15°
Peso netto [kg]:	0.986	Diametro complessivo [mm]:	95
Lunghezza complessiva [mm]:	119	Larghezza complessiva [mm]:	95
Altezza complessiva [mm]:	208		

## Caratteristiche meccaniche

Forma:	Tondo ≤ 150 mm	Materiale del corpo:	Alluminio
Materiale del diffusore:	Vetro trasparente	Test filo incandescente [°C]:	650 °C

## Caratteristiche elettriche

Tipo di alimentazione:	AC	Tensione di alimentazione [V AC]:	220/240
Frequenza di alimentazione [Hz]:	50/60	Fattore di potenza / COS Φ:	>0.9
C10 1.5 mm <sup>2</sup> :	28	C16 2.5 mm <sup>2</sup> :	46
B10 1.5 mm <sup>2</sup> :	28	B16 2.5 mm <sup>2</sup> :	46
EEL:	A2		

## Installazione

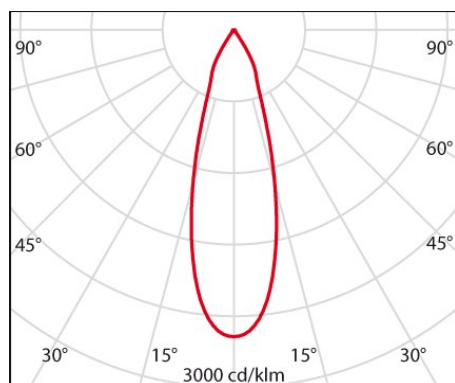
Ambito di applicazione:	Indoor	Tipo di montaggio:	Proiettori a binario
Temperatura ambiente min. [°C]:	10	Temperatura ambiente max. [°C]:	40
Distanza min. dall'oggetto illuminato [m]:	0.10		

## Caratteristiche della luce

MacAdam:	3	Mantenimento flusso luminoso:	L80B10@60000h
Distribuzione emissione luminosa:	Direct	DFF - Flusso diretto [%]:	100
UFF - Flusso indiretto [%]:	0		

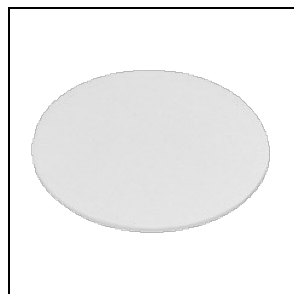
Al fine di favorire un costante aggiornamento dei propri prodotti, PERFORMANCE IN LIGHTING si riserva il diritto di apportare modifiche senza preavviso. Si invita pertanto a prendere visione dell'ultima versione pubblicata sul sito [www.performanceinlighting.com](http://www.performanceinlighting.com). Flusso luminoso e potenza elettrica sono soggetti ad una tolleranza di +/-7% rispetto al valore indicato. Salvo diversa indicazione, i valori si riferiscono a una temperatura ambiente di 25 ° C. I termini di garanzia sono consultabili all'indirizzo <https://www.performanceinlighting.com/gr/company/led-warranty>

## Dati fotometrici



## Accessori opzionali

### AS425 LED


**8414900**

Vetro di sicurezza monostrato satinato


**8433961**

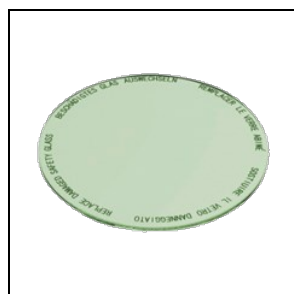
Filtro in vetro per alimenti per prodotti a base di carne


**8433962**

Filtro in vetro per alimenti per prodotti da forno


**8433963**

Filtro in vetro per alimenti tipo frutta e formaggi


**8433964**

Filtro in vetro per alimenti tipo verdura


**8433965**

Filtro in vetro per alimenti tipo pesce

Al fine di favorire un costante aggiornamento dei propri prodotti, PERFORMANCE in LIGHTING si riserva il diritto di apportare modifiche senza preavviso. Si invita pertanto a prendere visione dell'ultima versione pubblicata sul sito [www.performanceinlighting.com](http://www.performanceinlighting.com). Flusso luminoso e potenza elettrica sono soggetti ad una tolleranza di +/-7% rispetto al valore indicato. Salvo diversa indicazione, i valori si riferiscono a una temperatura ambiente di 25 ° C. I termini di garanzia sono consultabili all'indirizzo <https://www.performanceinlighting.com/gr/company/led-warranty>