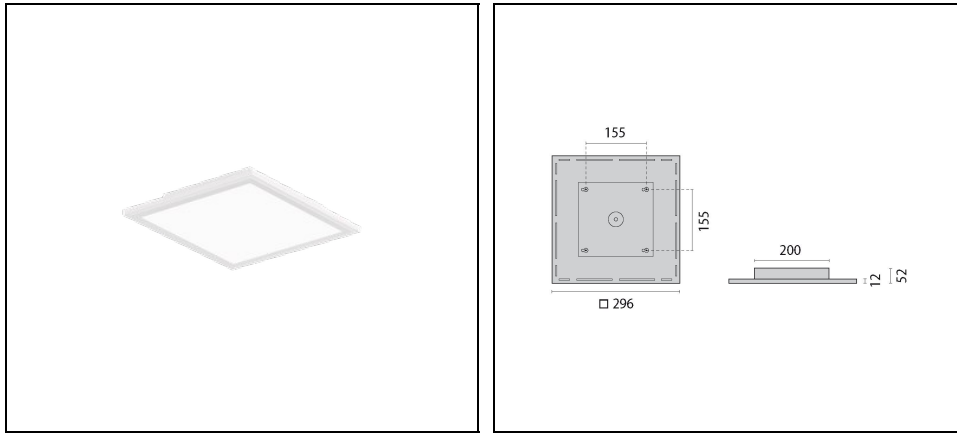


FL SQUARE 300 SM OP

Codice 8300691236400



Descrizione

Apparecchio a plafone LED quadrato per interni composto da:

- Corpo in alluminio estruso, verniciato
- Tecnologia Sidelight LED e ottica di orientamento in tecnopolimero per una distribuzione luminosa omogenea sull'intera area diffondente
- Diffusione luminosa diretta e leggera retroilluminazione
- Dimmerabile DALI
- Tolleranza cromatica (MacAdam) ≤ 3 SDCM
- Apparecchio completo di alimentatore

Al fine di favorire un costante aggiornamento dei propri prodotti, PERFORMANCE iN LIGHTING si riserva il diritto di apportare modifiche senza preavviso. Si invita pertanto a prendere visione dell'ultima versione pubblicata sul sito www.performanceinlighting.com. Flusso luminoso e potenza elettrica sono soggetti ad una tolleranza di +/-7% rispetto al valore indicato. Salvo diversa indicazione, i valori si riferiscono a una temperatura ambiente di 25 ° C. I termini di garanzia sono consultabili all'indirizzo <https://www.performanceinlighting.com/gr/company/led-warranty>

Dati di prodotto

Gruppo ETIM:	EG000027	Classe ETIM:	EC0028g2
--------------	----------	--------------	----------

Informazioni generali

Attacco:	LED	Sorgente luminosa:	LED
Flusso Sorgente [lm]:	3000	Flusso apparecchio [lm]:	2430
Efficienza luminosa [lm/W]:	128	CRI:	80
Temperatura colore [K]:	4000	Colore / Finitura:	WH-RAL9016 / Bianco WH-RAL9016 / Goffrato
Grado di protezione IP:	IP20	IK-J-xxIP:	IK06 1J xx3
Classe di protezione:	I	Ottica:	S/B - Simmetrica principalmente diretta
Angolo ottica:	2 x 57°	Peso netto [kg]:	3.1
Lunghezza complessiva [mm]:	296	Larghezza complessiva [mm]:	296
Altezza complessiva [mm]:	52		

Caratteristiche meccaniche

Forma:	Quadro 150 ≤ x ≤ 300 mm	Materiale del corpo:	Alluminio
Materiale del diffusore:	Plastica	Test filo incandescente [°C]:	650 °C

Caratteristiche elettriche

Tipo di alimentazione:	AC/DC	Tensione di alimentazione [V AC]:	220/240
Frequenza di alimentazione [Hz]:	220-240V 0/50/60Hz	Fattore di potenza / COS Φ:	0.9
EEL:	A1		

Installazione

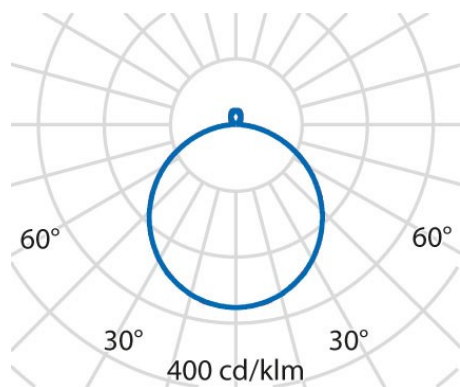
Ambito di applicazione:	Indoor	Tipo di montaggio:	Soffitto
Temperatura ambiente min. [°C]:	10	Temperatura ambiente max. [°C]:	40

Caratteristiche della luce

MacAdam:	3	Mantenimento flusso luminoso:	L80B10@50000h
Distribuzione emissione luminosa:	Direct/Indirect	DFF - Flusso diretto [%]:	95
UFF - Flusso indiretto [%]:	5		

Al fine di favorire un costante aggiornamento dei propri prodotti, PERFORMANCE IN LIGHTING si riserva il diritto di apportare modifiche senza preavviso. Si invita pertanto a prendere visione dell'ultima versione pubblicata sul sito www.performanceinlighting.com. Flusso luminoso e potenza elettrica sono soggetti ad una tolleranza di +/-7% rispetto al valore indicato. Salvo diversa indicazione, i valori si riferiscono a una temperatura ambiente di 25 ° C. I termini di garanzia sono consultabili all'indirizzo <https://www.performanceinlighting.com/gr/company/led-warranty>

Dati fotometrici



Accessori opzionali

FL SQUARE SM



3122584
Modulo Casambi per l'installazione



3122586
Singolo interruttore a parete wireless
 WH-87 / Bianco



3122587
Doppio interruttore a parete wireless
 WH-87 / Bianco