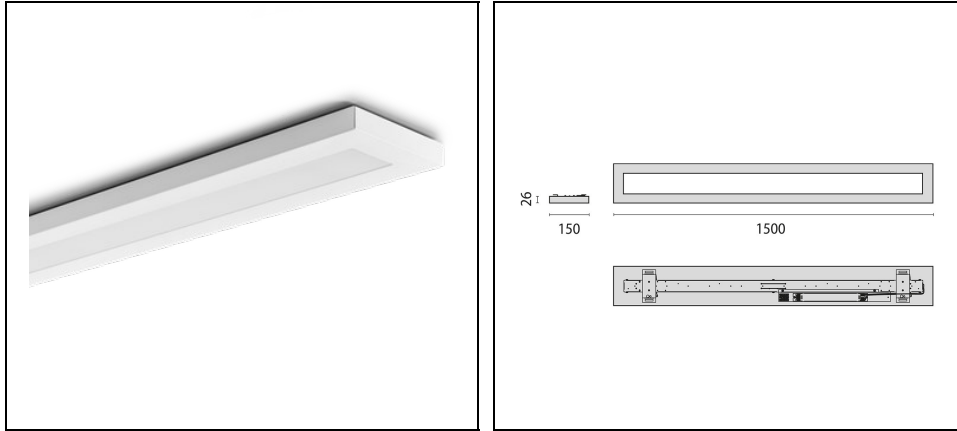


# FLEXILED SM OPAL

Codice 3122563



## Descrizione

Apparecchio a plafone per interno, costituito da:

- Alloggiamento in lamiera d'acciaio da 1,0 mm, stabile nella forma
- Verniciatura a polvere resistente agli urti e alle impronte
- Diffusore in PMMA opale per una diffusione ottimale e un'alta uniformità della luce
- Affidabile e a bassa manutenzione 50.000h L80B10
- Tolleranza cromatica (MacAdam)  $\leq 3$  SDCM
- 2 livelli di potenza regolabili
- Versioni in colorazioni speciali disponibili. Contattare l'azienda

Al fine di favorire un costante aggiornamento dei propri prodotti, PERFORMANCE iN LIGHTING si riserva il diritto di apportare modifiche senza preavviso. Si invita pertanto a prendere visione dell'ultima versione pubblicata sul sito [www.performanceinlighting.com](http://www.performanceinlighting.com). Flusso luminoso e potenza elettrica sono soggetti ad una tolleranza di +/-7% rispetto al valore indicato. Salvo diversa indicazione, i valori si riferiscono a una temperatura ambiente di 25 ° C. I termini di garanzia sono consultabili all'indirizzo <https://www.performanceinlighting.com/gr/company/led-warranty>

## Dati di prodotto

Gruppo ETIM:	EG000027	Classe ETIM:	EC0028g2
--------------	----------	--------------	----------

## Informazioni generali

Attacco:	LED	Sorgente luminosa:	LED
Flusso Sorgente [lm]:	2560/4200	Flusso apparecchio [lm]:	2170/3560
Potenza apparecchio [W]:	14/24 W	Efficienza luminosa [lm/W]:	155
CRI:	80	Temperatura colore [K]:	4000
Colore / Finitura:	WH-RAL9016 / Bianco WH-RAL9016 / Goffrato	Grado di protezione IP:	IP20
IK-J-xxIP:	IK05 0.7J xx3	Classe di protezione:	I
Ottica:	S/A - Simmetrica diretta	Angolo ottica:	2 x 55°
Peso netto [kg]:	4.237	Lunghezza complessiva [mm]:	1500
Larghezza complessiva [mm]:	150	Altezza complessiva [mm]:	12

## Caratteristiche meccaniche

Forma:	Rettangolare	Materiale del diffusore:	Plastica opalina
Test filo incandescente [°C]:	650 °C		

## Caratteristiche elettriche

Tipo di alimentazione:	AC/DC	Tensione di alimentazione [V AC]:	220/240
Frequenza di alimentazione [Hz]:	220-240V 0/50/60Hz	Fattore di potenza / COS Φ:	0.9

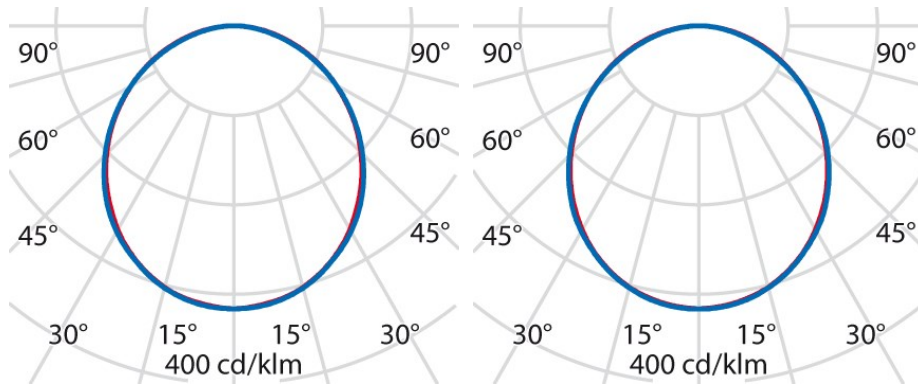
## Installazione

Ambito di applicazione:	Indoor	Tipo di montaggio:	Soffitto
Temperatura ambiente min. [°C]:	10	Temperatura ambiente max. [°C]:	40

## Caratteristiche della luce

MacAdam:	3	Mantenimento flusso luminoso:	L80B10@50000h
DFF - Flusso diretto [%]:	100	UFF - Flusso indiretto [%]:	0

## Dati fotometrici



## Accessori opzionali

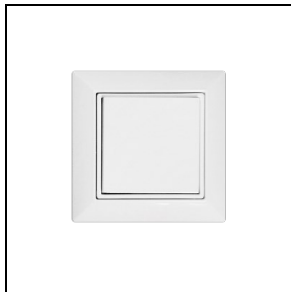
## FLEXILED SM

**3122577**

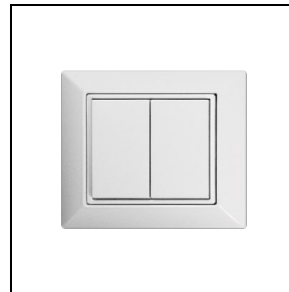
Modello di montaggio

 GR-94 / Grigio metallizzato
**3122584**

Modulo Casambi per l'installazione

**3122586**

Singolo interruttore a parete wireless

 WH-87 / Bianco
**3122587**

Doppio interruttore a parete wireless

 WH-87 / Bianco
**3124222**
 WH-RAL9016 / Bianco RAL9016