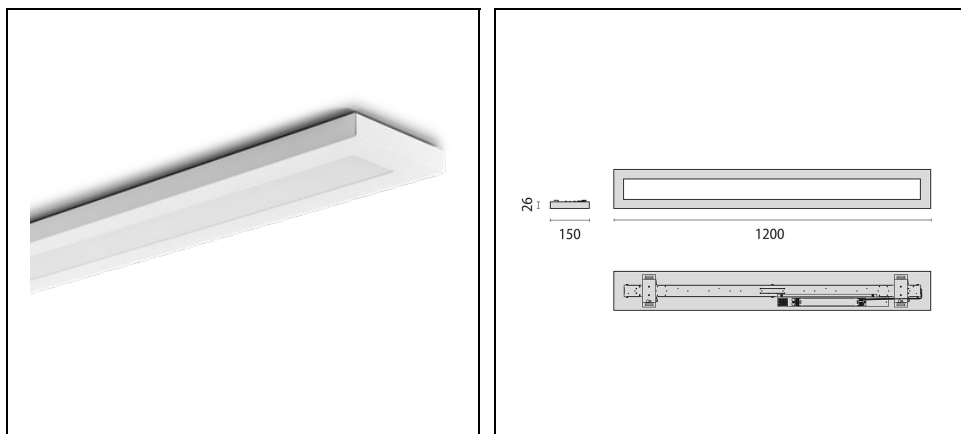


FLEXILED SM OPAL

Codice 3122562



Descrizione

Apparecchio a plafone per interno, costituito da:

- Alloggiamento in lamiera d'acciaio da 1,0 mm, stabile nella forma
- Verniciatura a polvere resistente agli urti e alle impronte
- Diffusore in PMMA opale per una diffusione ottimale e un'alta uniformità della luce
- Affidabile e a bassa manutenzione 50.000h L80B10
- Tolleranza cromatica (MacAdam) ≤ 3 SDCM
- 2 livelli di potenza regolabili
- Versioni in colorazioni speciali disponibili. Contattare l'azienda

Al fine di favorire un costante aggiornamento dei propri prodotti, PERFORMANCE iN LIGHTING si riserva il diritto di apportare modifiche senza preavviso. Si invita pertanto a prendere visione dell'ultima versione pubblicata sul sito www.performanceinlighting.com. Flusso luminoso e potenza elettrica sono soggetti ad una tolleranza di +/-7% rispetto al valore indicato. Salvo diversa indicazione, i valori si riferiscono a una temperatura ambiente di 25 ° C. I termini di garanzia sono consultabili all'indirizzo <https://www.performanceinlighting.com/gr/company/led-warranty>

Dati di prodotto

Gruppo ETIM:	EG000027	Classe ETIM:	EC0028g2
--------------	----------	--------------	----------

Informazioni generali

Attacco:	LED	Sorgente luminosa:	LED
Flusso Sorgente [lm]:	2130/3360	Flusso apparecchio [lm]:	1770/2790
Potenza apparecchio [W]:	12/20 W	Efficienza luminosa [lm/W]:	148
CRI:	80	Temperatura colore [K]:	4000
Colore / Finitura:	WH-RAL9016 / Bianco WH-RAL9016 / Goffrato	Grado di protezione IP:	IP20
IK-J-xxIP:	IK05 0.7J xx3	Classe di protezione:	I
Ottica:	S/A - Simmetrica diretta	Angolo ottica:	2 x 55°
Peso netto [kg]:	3.517	Lunghezza complessiva [mm]:	1200
Larghezza complessiva [mm]:	150	Altezza complessiva [mm]:	12

Caratteristiche meccaniche

Forma:	Rettangolare	Materiale del diffusore:	Plastica opalina
Test filo incandescente [°C]:	650 °C		

Caratteristiche elettriche

Tipo di alimentazione:	AC/DC	Tensione di alimentazione [V AC]:	220/240
Frequenza di alimentazione [Hz]:	220-240V 0/50/60Hz	Fattore di potenza / COS Φ:	0.9

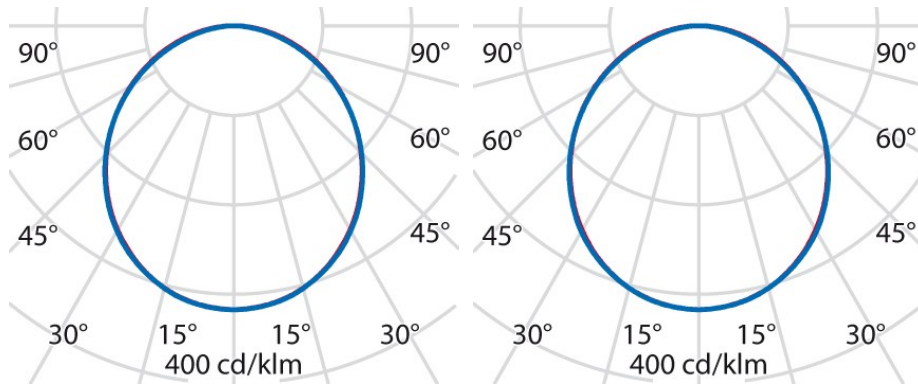
Installazione

Ambito di applicazione:	Indoor	Tipo di montaggio:	Soffitto
Temperatura ambiente min. [°C]:	10	Temperatura ambiente max. [°C]:	40

Caratteristiche della luce

MacAdam:	3	Mantenimento flusso luminoso:	L80B10@50000h
DFF - Flusso diretto [%]:	100	UFF - Flusso indiretto [%]:	0

Dati fotometrici

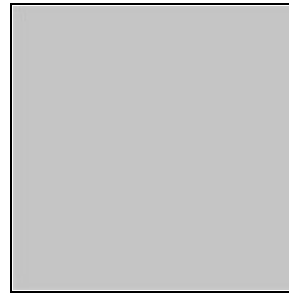


Accessori opzionali

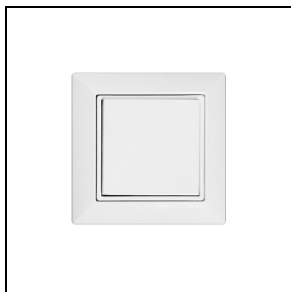
FLEXILED SM


3122577

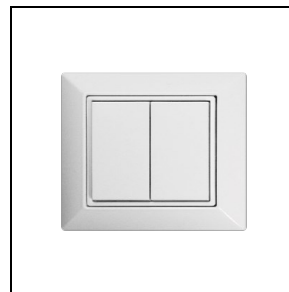
Modello di montaggio

 GR-94 / Grigio metallizzato

3122584

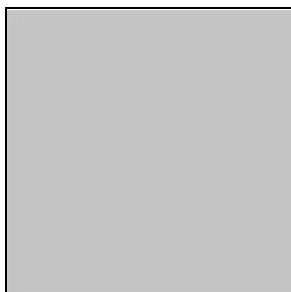
Modulo Casambi per l'installazione


3122586

Singolo interruttore a parete wireless

 WH-87 / Bianco

3122587

Doppio interruttore a parete wireless

 WH-87 / Bianco

3124222
 WH-RAL9016 / Bianco RAL9016