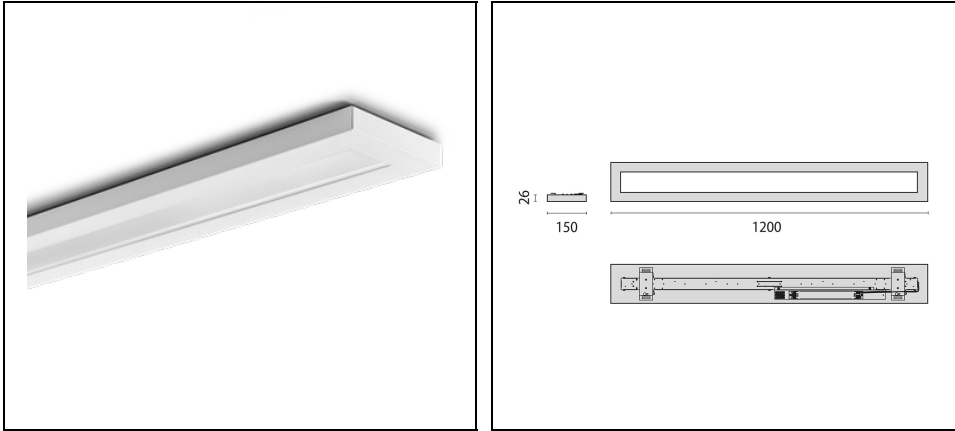


# FLEXILED SM MICROPRISM

Codice 3122552



## Descrizione

Apparecchio a plafone per interno, costituito da:

- Alloggiamento in lamiera d'acciaio da 1,0 mm, stabile nella forma
- Verniciatura a polvere resistente agli urti e alle impronte
- Microprisma per una luce senza abbagliamento e senza barriere sul posto di lavoro
- Adatto per applicazioni d'ufficio in conformità con la norma EN 12464-1 ( $UGR < 19$  i  $< 3000cd/m^2 > 65''$ )
- $UGR < 19$  per tutti i flussi luminosi
- Affidabile e a bassa manutenzione 50.000h L80B10
- Tolleranza cromatica (MacAdam)  $\leq 3$  SDCM
- 2 livelli di potenza regolabili
- Versioni in colorazioni speciali disponibili. Contattare l'azienda

Al fine di favorire un costante aggiornamento dei propri prodotti, PERFORMANCE iN LIGHTING si riserva il diritto di apportare modifiche senza preavviso. Si invita pertanto a prendere visione dell'ultima versione pubblicata sul sito [www.performanceinlighting.com](http://www.performanceinlighting.com). Flusso luminoso e potenza elettrica sono soggetti ad una tolleranza di +/-7% rispetto al valore indicato. Salvo diversa indicazione, i valori si riferiscono a una temperatura ambiente di 25 ° C. I termini di garanzia sono consultabili all'indirizzo <https://www.performanceinlighting.com/gr/company/led-warranty>

## Dati di prodotto

Gruppo ETIM:	EG000027	Classe ETIM:	EC0028g2
--------------	----------	--------------	----------

## Informazioni generali

Attacco:	LED	Sorgente luminosa:	LED
Flusso Sorgente [lm]:	2130/3360	Flusso apparecchio [lm]:	1670/2630
Potenza apparecchio [W]:	12/20 W	Efficienza luminosa [lm/W]:	139
CRI:	80	Temperatura colore [K]:	4000
Colore / Finitura:	WH-RAL9016 / Bianco WH-RAL9016 / Goffrato	Grado di protezione IP:	IP20
IK-J-xxIP:	IK05 0.7J xx3	Classe di protezione:	I
Ottica:	S/A - Simmetrica diretta	Angolo ottica:	2 x 40°/41°
Peso netto [kg]:	3.862	Lunghezza complessiva [mm]:	1200
Larghezza complessiva [mm]:	150	Altezza complessiva [mm]:	12

## Caratteristiche meccaniche

Forma:	Rettangolare	Materiale del diffusore:	Plastica
Test filo incandescente [°C]:	650 °C		

## Caratteristiche elettriche

Tipo di alimentazione:	AC	Tensione di alimentazione [V AC]:	220/240
Frequenza di alimentazione [Hz]:	220-240V 50/60Hz	Fattore di potenza / COS Φ:	0.9

## Installazione

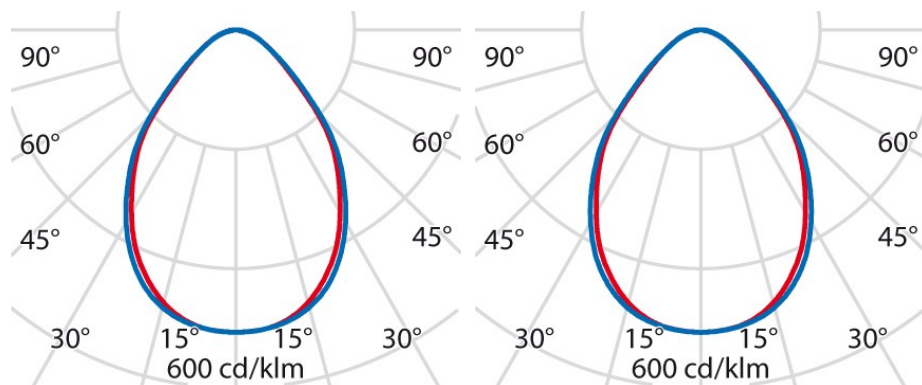
Ambito di applicazione:	Indoor	Tipo di montaggio:	Soffitto
Temperatura ambiente min. [°C]:	10	Temperatura ambiente max. [°C]:	40

## Caratteristiche della luce

MacAdam:	3	Mantenimento flusso luminoso:	L80B10@50000h
DFF - Flusso diretto [%]:	100	UFF - Flusso indiretto [%]:	0
UGR massimo:	20.0		

Al fine di favorire un costante aggiornamento dei propri prodotti, PERFORMANCE IN LIGHTING si riserva il diritto di apportare modifiche senza preavviso. Si invita pertanto a prendere visione dell'ultima versione pubblicata sul sito [www.performanceinlighting.com](http://www.performanceinlighting.com). Flusso luminoso e potenza elettrica sono soggetti ad una tolleranza di +/-7% rispetto al valore indicato. Salvo diversa indicazione, i valori si riferiscono a una temperatura ambiente di 25 ° C. I termini di garanzia sono consultabili all'indirizzo <https://www.performanceinlighting.com/gr/company/led-warranty>

## Dati fotometrici

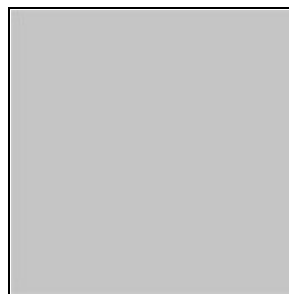


## Accessori opzionali

### FLEXILED SM

**3122577**

Modello di montaggio

 GR-94 / Grigio metallizzato**3124221** W/H-RAL9016 / Bianco RAL9016