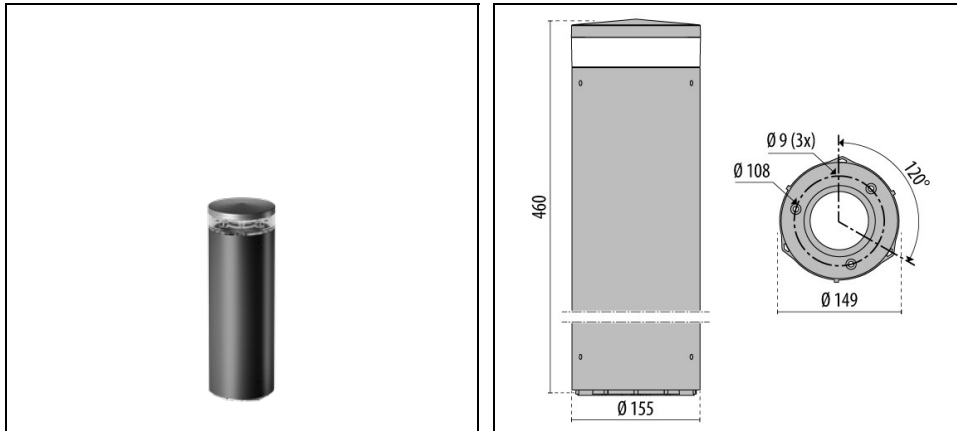


# INDEX+ 46 C/EW

Codice 3121556



## Descrizione

Serie di bollard per esterni, costituita da:

- Calotta in alluminio pressofuso verniciata previo trattamento superficiale di conversione chimica
- Diffusore in policarbonato trasparente stabilizzato agli UV
- Gruppo ottico costituito da lenti, specificatamente studiate per massimizzare l'efficienza ed ottimizzare la distribuzione luminosa, realizzate in policarbonato ottico specifico per applicazioni LED ad altissima trasmittanza della luce, stabilizzato ai raggi UV ed al calore
- Dissipatore termico in alluminio
- Guarnizione in silicone antinvecchiamento
- Copertura vano cablaggio in tecnopolimero
- Viteria di chiusura in acciaio inox
- Ogni apparecchio è completo di due pressacavi IP 68 antistrappo più un tappo, per consentire l'alimentazione singola o in fila continua dell'apparecchio
- Basamento per il fissaggio a pavimento in alluminio pressofuso verniciato a polveri poliestere previo trattamento di conversione chimica superficiale
- Sono disponibili come accessori robuste basi per il fissaggio a pavimento realizzate in lamiera di acciaio INOX AISI 304. Esse sono consigliate in tutte quelle installazioni pubbliche con forte presenza di persone
- Per l'installazione nel cemento sono disponibili i tirafondi come accessorio che sono compatibili con il basamento standard in alluminio pressofuso e l'accessorio base HU (Heavy Use) in acciaio INOX

Al fine di favorire un costante aggiornamento dei propri prodotti, PERFORMANCE IN LIGHTING si riserva il diritto di apportare modifiche senza preavviso. Si invita pertanto a prendere visione dell'ultima versione pubblicata sul sito [www.performanceinlighting.com](http://www.performanceinlighting.com). Flusso luminoso e potenza elettrica sono soggetti ad una tolleranza di +/-7% rispetto al valore indicato. Salvo diversa indicazione, i valori si riferiscono a una temperatura ambiente di 25 ° C. I termini di garanzia sono consultabili all'indirizzo <https://www.performanceinlighting.com/gr/company/led-warranty>

## Dati di prodotto

Gruppo ETIM:	EG000027	Classe ETIM:	EC000301
--------------	----------	--------------	----------

## Informazioni generali

Attacco:	LED	Sorgente luminosa:	
Flusso Sorgente [lm]:	2130	Flusso apparecchio [lm]:	1547
Potenza apparecchio [W]:	13 W	Efficienza luminosa [lm/W]:	119
CRI:	80	Temperatura colore [K]:	3000
Colore / Finitura:	AN-g6 / Antracite metallizzato / Goffrato	Grado di protezione IP:	IP65
IK-J-xxIP:	IK10 20J xxg	Classe di protezione:	II
Ottica:	C/EW - Circolare extra-diffondente	Peso netto [kg]:	3.723
Diametro complessivo [mm]:	154	Altezza complessiva [mm]:	460

## Caratteristiche meccaniche

Forma:	Tondo 150 ≤ x ≤ 300 mm	Materiale del corpo:	Plastica
Materiale del diffusore:	Plastica trasparente	Test filo incandescente [°C]:	750 °C

## Caratteristiche elettriche

Tipo di alimentazione:	AC/DC	Tensione di alimentazione [V AC]:	220/240
Frequenza di alimentazione [Hz]:	220-240V 50/60Hz	Fattore di potenza / COS Φ:	>0.95
Tensione di alimentazione [V DC]:	170/280	Surge   Modo comune [kV]:	4.000000
Corrente di spunto [A/μs]:	5 / 50	C10 1.5 mm <sup>2</sup> :	52
C16 2.5 mm <sup>2</sup> :	85	B10 1.5 mm <sup>2</sup> :	31
B16 2.5 mm <sup>2</sup> :	50		

## Installazione

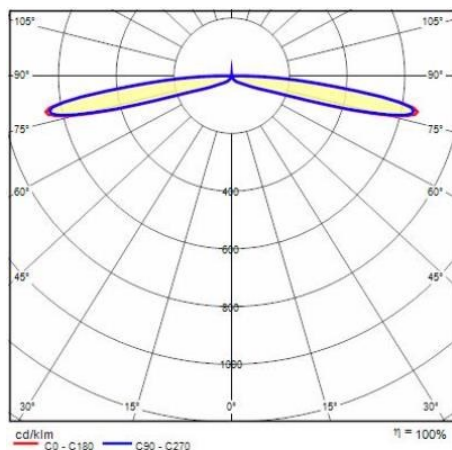
Ambito di applicazione:	Outdoor	Tipo di montaggio:	Bollards
Temperatura ambiente min. [°C]:	-20	Temperatura ambiente max. [°C]:	35

## Caratteristiche della luce

MacAdam:	3	Mantenimento flusso luminoso:	L70B10@147000h
Distribuzione emissione luminosa:	Direct	Classe di intensità luminosa:	None
Inquinamento luminoso nullo (ULR = 0%):		IPEA* (stradale):	A5+
IPEA* (grandi aree, rotatorie):	A6+	IPEA* (ciclopedonale):	A4+
IPEA* (aree verdi):	A4+	IPEA* (centri storici):	A8+

Al fine di favorire un costante aggiornamento dei propri prodotti, PERFORMANCE IN LIGHTING si riserva il diritto di apportare modifiche senza preavviso. Si invita pertanto a prendere visione dell'ultima versione pubblicata sul sito [www.performanceinlighting.com](http://www.performanceinlighting.com). Flusso luminoso e potenza elettrica sono soggetti ad una tolleranza di +/-7% rispetto al valore indicato. Salvo diversa indicazione, i valori si riferiscono a una temperatura ambiente di 25 ° C. I termini di garanzia sono consultabili all'indirizzo <https://www.performanceinlighting.com/gr/company/led-warranty>

## Dati fotometrici



## Accessori opzionali

### INDEX+



#### 3114401

Base per installazione a pavimento in acciaio Inox AISI 316

■ INOX / Inox



#### 3114402

Base per installazione a pavimento in acciaio Inox AISI 316

■ INOX / Inox



#### 14049320

Tirafondi da murare. Piastra in Inox, tiranti in acciaio zincato