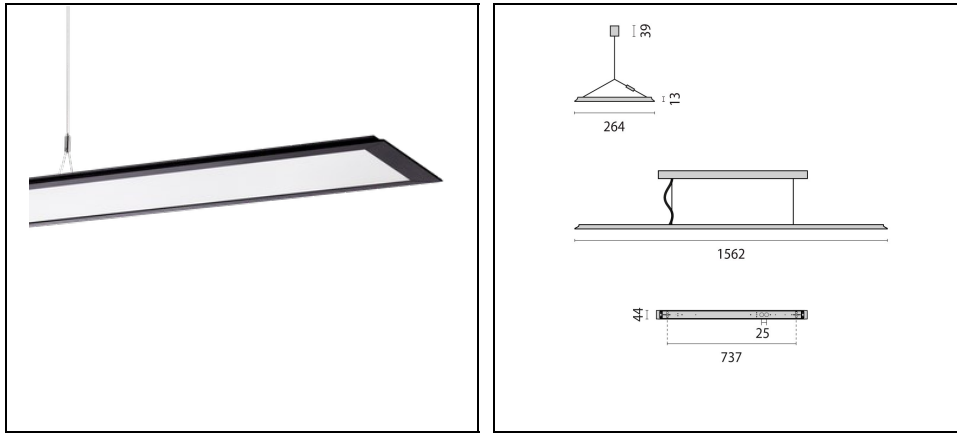


SL713+ PL MP S/C

Codice 3120882



Descrizione

Apparecchio LED a sospensione per interni, costituito da:

- Corpo in alluminio estruso, verniciato
- Diffusore a microprismi per una diffusione omogenea, un abbagliamento ridotto e un'alta uniformità della luce (MP)
- Tecnologia Sidelight LED per una distribuzione luminosa omogenea sull'intera area diffondente
- Semplice sostituzione a posteriori dei moduli LED in pochi semplici passaggi (possibile anche senza l'intervento di un elettricista)
- Diffusione della luce diretta / indiretta
- Tolleranza cromatica (MacAdam) ≤ 3 SDCM
- Con il comando Bluetooth OSRAM BT Control, la luce può essere facilmente configurata, personalizzata o raggruppata tramite app usando diversi parametri
- Nella versione Tunable-White, il livello di intensità luminosa e il colore della luce possono essere regolati manualmente da 2.700 K a 6.500 K (DALI DT8)
- Nella versione HCL, il livello di intensità luminosa e il colore della luce possono essere regolati manualmente da 2700 K a 6500 K a seconda dell'ora del giorno (DALI DT8)
- Completo di sospensione in cavo d'acciaio (1,5 m), cavo di alimentazione trasparente e attacco a soffitto
- Limitazione dell'abbagliamento conforme alla norma DIN EN 12464-1
- Versioni in colorazioni speciali disponibili. Contattare l'azienda

Al fine di favorire un costante aggiornamento dei propri prodotti, PERFORMANCE iN LIGHTING si riserva il diritto di apportare modifiche senza preavviso. Si invita pertanto a prendere visione dell'ultima versione pubblicata sul sito www.performanceinlighting.com. Flusso luminoso e potenza elettrica sono soggetti ad una tolleranza di +/-7% rispetto al valore indicato. Salvo diversa indicazione, i valori si riferiscono a una temperatura ambiente di 25 ° C. I termini di garanzia sono consultabili all'indirizzo <https://www.performanceinlighting.com/gr/company/led-warranty>

Dati di prodotto

Gruppo ETIM:	EG000027	Classe ETIM:	EC001743
--------------	----------	--------------	----------

Informazioni generali

Attacco:	LED	Sorgente luminosa:	LED
Flusso Sorgente [lm]:	11010	Flusso apparecchio [lm]:	9010
Potenza apparecchio [W]:	69 W	Efficienza luminosa [lm/W]:	131
CRI:	80	Temperatura colore [K]:	4000
Colore / Finitura:	BK-RAL9005 / Nero RAL9005 / Goffrato	Grado di protezione IP:	IP20
IK-J-xxIP:	IK05 0.7J xx3	Classe di protezione:	I
Ottica:	S/C - Simmetrica diretta-indiretta	Angolo ottica:	2 x 41°/41°
Peso netto [kg]:	5.357	Lunghezza complessiva [mm]:	1562
Larghezza complessiva [mm]:	264	Altezza complessiva [mm]:	13

Caratteristiche meccaniche

Forma:	Rettangolare	Materiale del corpo:	Alluminio
Materiale del diffusore:	Plastica trasparente	Test filo incandescente [°C]:	650 °C

Caratteristiche elettriche

Tipo di alimentazione:	AC	Tensione di alimentazione [V AC]:	220/240
Frequenza di alimentazione [Hz]:	220-240V 50/60Hz	Fattore di potenza / COS Φ:	0.9
B16 2.5 mm ² :	24	EEL:	A2

Installazione

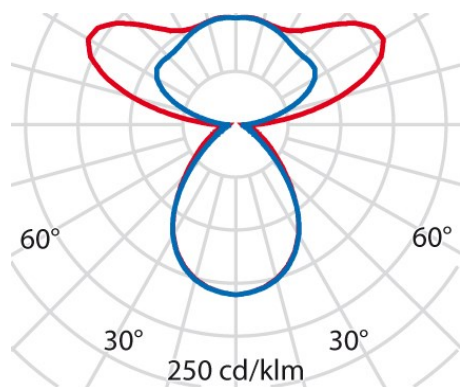
Ambito di applicazione:	Indoor	Tipo di montaggio:	Sospensione
Temperatura ambiente min. [°C]:	10	Temperatura ambiente max. [°C]:	40

Caratteristiche della luce

MacAdam:	3	Mantenimento flusso luminoso:	L80B10@50000h
Distribuzione emissione luminosa:	Direct/Indirect	DFF - Flusso diretto [%]:	36
UFF - Flusso indiretto [%]:	64	UGR massimo:	14.0

Al fine di favorire un costante aggiornamento dei propri prodotti, PERFORMANCE IN LIGHTING si riserva il diritto di apportare modifiche senza preavviso. Si invita pertanto a prendere visione dell'ultima versione pubblicata sul sito www.performanceinlighting.com. Flusso luminoso e potenza elettrica sono soggetti ad una tolleranza di +/-7% rispetto al valore indicato. Salvo diversa indicazione, i valori si riferiscono a una temperatura ambiente di 25 ° C. I termini di garanzia sono consultabili all'indirizzo <https://www.performanceinlighting.com/gr/company/led-warranty>

Dati fotometrici



Al fine di favorire un costante aggiornamento dei propri prodotti, PERFORMANCE IN LIGHTING si riserva il diritto di apportare modifiche senza preavviso. Si invita pertanto a prendere visione dell'ultima versione pubblicata sul sito www.performanceinlighting.com. Flusso luminoso e potenza elettrica sono soggetti ad una tolleranza di +/-7% rispetto al valore indicato. Salvo diversa indicazione, i valori si riferiscono a una temperatura ambiente di 25 ° C. I termini di garanzia sono consultabili all'indirizzo <https://www.performanceinlighting.com/gr/company/led-warranty>