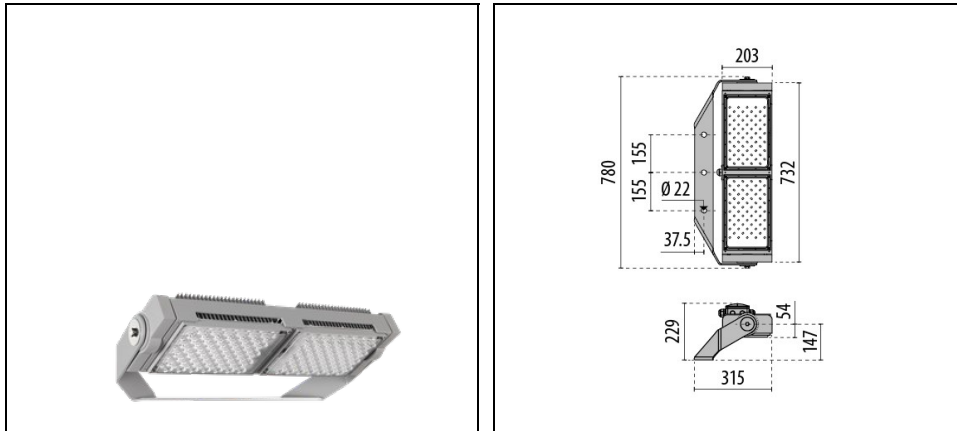


# LASER+ 10 EXTREME A/I RM

Codice 3119491



## Descrizione

Proiettore a LED ad alta potenza per illuminazione da interni ed esterni, composto da:

- Struttura portante in alluminio pressofuso verniciato a polvere poliestere previo trattamento di conversione chimica superficiale ISO 9227/12944 - ISO 9223 (C5)
- Diffusore con gruppo ottico integrato in tecnopolimero trasparente stabilizzato agli UV ed al calore
- Gruppo ottico costituito da lenti in tecnopolimero ad elevata trasmittanza della luce
- Guarnizione in silicone anti-invecchiamento ad elevata capacità di ritorno elastico
- Dissipatore ad altissima efficienza realizzato in alluminio estruso ossidato esternamente
- L'eccellente scambio termico fornito dal dissipatore in alluminio estruso, consente agli apparecchi di funzionare fino ad una temperatura ambiente massima di 50°C, senza l'intervento di dispositivi di sicurezza atti alla riduzione della potenza di sistema
- Box di connessione elettrica in tecnopolimero
- Pressacavo antistrappo M20x1,5 per cavi Ø 10 - Ø 14 mm
- Sorgente luminosa costituita dalla combinazione di più moduli LED
- Viteria di chiusura in acciaio inox
- Staffa in acciaio verniciata con polveri poliestere previa zincatura a caldo
- Il valore di potenza indicato per LASER+ è comprensivo anche delle perdite del relativo gruppo di alimentazione
- Completo di goniometro graduato per la regolazione dell'orientamento
- Per alimentare LASER+ usare solamente i gruppi di alimentazione disponibili come accessori
- Sono disponibili gruppi di alimentazione stagni IP66 ad 1 canale (1CH - per 1 proiettore), 2 canali (1+1CH - per 2 proiettori) e 3 canali (1+1+1CH - per 3 proiettori) con dimmerazione DALI o DMX-RDM. Il collegamento elettrico tra essi ed i relativi proiettori deve essere fatto con una lunghezza massima di cavo di 100 m (50 m per gruppi a 1 CH)
- Per il collegamento elettrico dei gruppi di alimentazione a 2 e 3 canali ai proiettori è necessario usare una scatola di derivazione stagna disponibile come accessorio
- I gruppi di alimentazione hanno tutti canali indipendenti per cui ogni proiettore può essere gestito in maniera autonoma. Pertanto, per i gruppi a 2 e 3 canali, serviranno rispettivamente 2 e 3 indirizzi di dimmerazione
- I gruppi di alimentazione sono costituiti da driver aventi protezione alle sovratensioni di rete fino a 10 kV (CM e DM)
- Per altre temperature colore ed indici di resa cromatica contattare l'azienda

Al fine di favorire un costante aggiornamento dei propri prodotti, PERFORMANCE iN LIGHTING si riserva il diritto di apportare modifiche senza preavviso. Si invita pertanto a prendere visione dell'ultima versione pubblicata sul sito [www.performanceinlighting.com](http://www.performanceinlighting.com). Flusso luminoso e potenza elettrica sono soggetti ad una tolleranza di +/-7% rispetto al valore indicato. Salvo diversa indicazione, i valori si riferiscono a una temperatura ambiente di 25 ° C. I termini di garanzia sono consultabili all'indirizzo <https://www.performanceinlighting.com/gr/company/led-warranty>

- Per installazioni UP LIGHT, consultare l'azienda
- Design by GIORGIO LODI

---

Al fine di favorire un costante aggiornamento dei propri prodotti, PERFORMANCE IN LIGHTING si riserva il diritto di apportare modifiche senza preavviso. Si invita pertanto a prendere visione dell'ultima versione pubblicata sul sito [www.performanceinlighting.com](http://www.performanceinlighting.com). Flusso luminoso e potenza elettrica sono soggetti ad una tolleranza di +/-7% rispetto al valore indicato. Salvo diversa indicazione, i valori si riferiscono a una temperatura ambiente di 25 ° C. I termini di garanzia sono consultabili all'indirizzo <https://www.performanceinlighting.com/gr/company/led-warranty>

## Dati di prodotto

Gruppo ETIM:	EG000027	Classe ETIM:	EC001744
--------------	----------	--------------	----------

## Informazioni generali

Attacco:	LED	Sorgente luminosa:	LED
Flusso Sorgente [lm]:	61600	Potenza apparecchio [W]:	542 W
CRI:	90	Temperatura colore [K]:	5700
Colore / Finitura:	GR-94 / Grigio metallizzato / Goffrato	Grado di protezione IP:	IP66
IK-J-xxIP:	IK09 13J xx7	Classe di protezione:	I
Ottica:	A30/I - Asimmetrica intensiva	Angolo ottica:	30°
Peso netto [kg]:	13.756	Lunghezza complessiva [mm]:	315
Larghezza complessiva [mm]:	780	Altezza complessiva [mm]:	229

## Caratteristiche meccaniche

Forma:	Rettangolare	Materiale del corpo:	Alluminio
Materiale del diffusore:	Plastica	Test filo incandescente [°C]:	750 °C
Area esposta frontale [m²]:	0.09	Area esposta laterale [m²]:	0.03
Area esposta superiore [m²]:	0.19		

## Caratteristiche elettriche

Fattore di potenza / COS $\Phi$ :	0.9
-----------------------------------	-----

## Installazione

Ambito di applicazione:	Outdoor	Tipo di montaggio:	Proiettori alta potenza e aree sportive
Temperatura ambiente min. [°C]:	-40	Temperatura ambiente max. [°C]:	50
Distanza min. dall'oggetto illuminato [m]:	1.00		

## Caratteristiche della luce

MacAdam:	5	Mantenimento flusso luminoso:	L80B10@72000h
Distribuzione emissione luminosa:	Direct	Classe di intensità luminosa:	G'6
Inquinamento luminoso nullo (ULR = 0%):			

## Gruppi di alimentazione

### LASER+ 10 EXTREME



**3116294**  
DRIVER BOX 600 W - 1.4 A - 1 CH - DALI



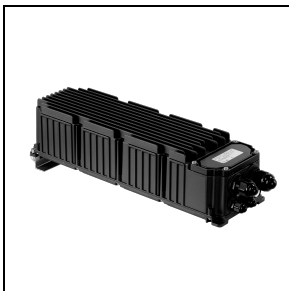
**3116295**  
DRIVER BOX 600 W - 1.4 A - 1 CH - DMX



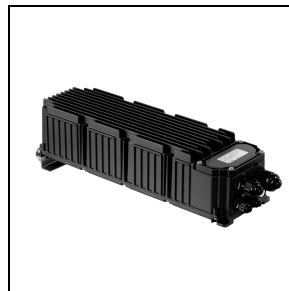
**3116296**  
DRIVER BOX 1000 W - 1.4 A - 1+1 CH - DALI



**3116297**  
DRIVER BOX 1000 W - 1.4 A - 1+1 CH - DMX



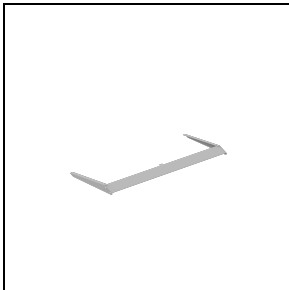
**3116298**  
DRIVER BOX 1500 W - 1.4 A - 1+1+1 CH - DALI



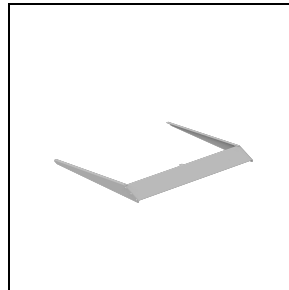
**3116299**  
DRIVER BOX 1500 W - 1.4 A - 1+1+1 CH - DMX

## Accessori opzionali

### LASER+ 10 EXTREME RM

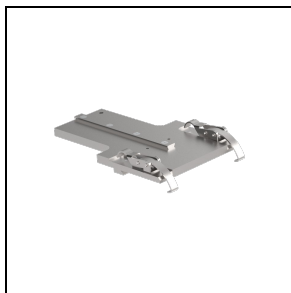


**3109551**  
Visiera LASER+ 10 - 5°  
■ GR-94 / Grigio metallizzato



**3115076**  
Visiera LASER+ 10 - 10°  
■ GR-94 / Grigio metallizzato

Al fine di favorire un costante aggiornamento dei propri prodotti, PERFORMANCE in LIGHTING si riserva il diritto di apportare modifiche senza preavviso. Si invita pertanto a prendere visione dell'ultima versione pubblicata sul sito [www.performanceinlighting.com](http://www.performanceinlighting.com). Flusso luminoso e potenza elettrica sono soggetti ad una tolleranza di +/-7% rispetto al valore indicato. Salvo diversa indicazione, i valori si riferiscono a una temperatura ambiente di 25 ° C. I termini di garanzia sono consultabili all'indirizzo <https://www.performanceinlighting.com/gr/company/led-warranty>



**3109552**  
Supporto per puntatore



**3116044**  
Kit derivazione Y 2-3 VIE

Al fine di favorire un costante aggiornamento dei propri prodotti, PERFORMANCE in LIGHTING si riserva il diritto di apportare modifiche senza preavviso. Si invita pertanto a prendere visione dell'ultima versione pubblicata sul sito [www.performanceinlighting.com](http://www.performanceinlighting.com). Flusso luminoso e potenza elettrica sono soggetti ad una tolleranza di +/-7% rispetto al valore indicato. Salvo diversa indicazione, i valori si riferiscono a una temperatura ambiente di 25 ° C. I termini di garanzia sono consultabili all'indirizzo <https://www.performanceinlighting.com/gr/company/led-warranty>