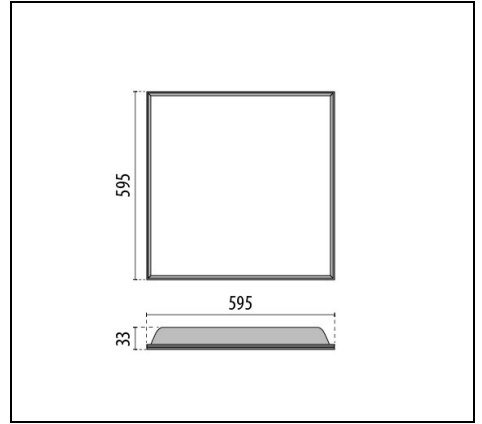
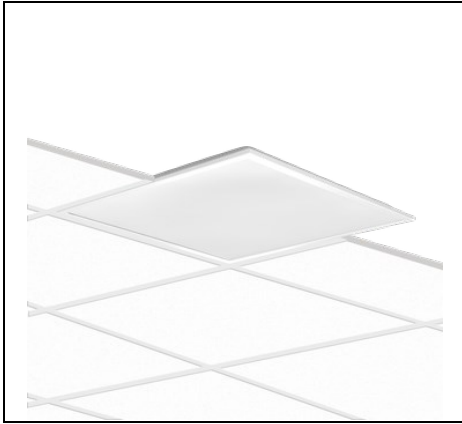


ELA 600 PR

Codice 3116603



Descrizione

Apparecchio da incasso a LED, costituito da:

- Cornice in alluminio estruso, verniciata a polvere
- Diffusore in tecnopolimero prismatico
- UGR<19
- Driver ON/OFF esterno incluso

Opzioni:

- Emergenza 3h
- Reattore elettronico DALI. Contattare l'Azienda
- Reattore elettronico 1/10V. Contattare l'Azienda

Dati di prodotto

Gruppo ETIM:	EG000027	Classe ETIM:	EC001744
--------------	----------	--------------	----------

Informazioni generali

Attacco:	LED	Sorgente luminosa:	LED
Flusso Sorgente [lm]:	4380	Flusso apparecchio [lm]:	3590
Potenza apparecchio [W]:	32 W	Efficienza luminosa [lm/W]:	112
CRI:	80	Temperatura colore [K]:	3000
Colore / Finitura:	WH-87 / Bianco / Goffrato	Grado di protezione IP:	IP40
IK-J-xxIP:	IK06 1J xx3	Classe di protezione:	II
Ottica:	S/EW - Simmetrica extra-diffondente	Peso netto [kg]:	2.858
Lunghezza complessiva [mm]:	595	Larghezza complessiva [mm]:	595
Altezza complessiva [mm]:	33		

Caratteristiche meccaniche

Forma:	Quadro \geq 300 mm	Materiale del corpo:	Acciaio verniciato
Materiale del diffusore:	Plastica	Test filo incandescente [°C]:	750 °C

Caratteristiche elettriche

Tipo di alimentazione:	AC	Tensione di alimentazione [V AC]:	198/264
Frequenza di alimentazione [Hz]:	50/60	Fattore di potenza / COS Φ :	>0.9
Corrente di spunto [A/ μ s]:	27 / 154	C10 1.5 mm ² :	34
C16 2.5 mm ² :	56	B10 1.5 mm ² :	20
B16 2.5 mm ² :	33		

Installazione

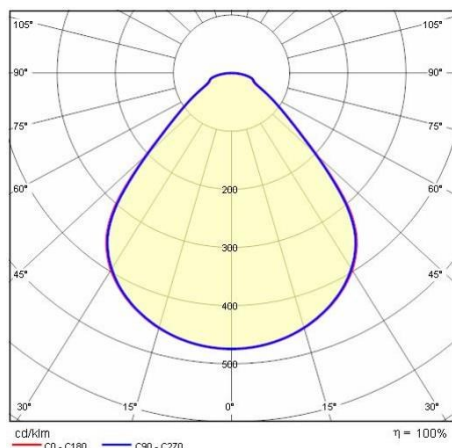
Ambito di applicazione:	Indoor	Tipo di montaggio:	Incassi a soffitto
Temperatura ambiente min. [°C]:	-30	Temperatura ambiente max. [°C]:	35

Caratteristiche della luce

MacAdam:	5	Mantenimento flusso luminoso:	L80B10@57000h
Distribuzione emissione luminosa:	Direct	UGR massimo:	18.0

Al fine di favorire un costante aggiornamento dei propri prodotti, PERFORMANCE IN LIGHTING si riserva il diritto di apportare modifiche senza preavviso. Si invita pertanto a prendere visione dell'ultima versione pubblicata sul sito www.performanceinlighting.com. Flusso luminoso e potenza elettrica sono soggetti ad una tolleranza di +/-7% rispetto al valore indicato. Salvo diversa indicazione, i valori si riferiscono a una temperatura ambiente di 25 ° C. I termini di garanzia sono consultabili all'indirizzo <https://www.performanceinlighting.com/gr/company/led-warranty>

Dati fotometrici



Gruppi di alimentazione

ELA 600



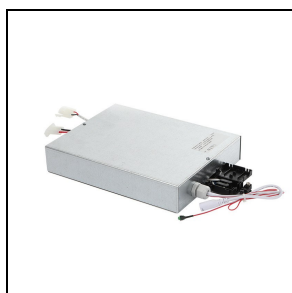
19-02565
Driver 36 W DALI



19-02566
Driver 36 W 1-10 V push

Accessori opzionali

ELA 600



19-02567
Kit EM3P