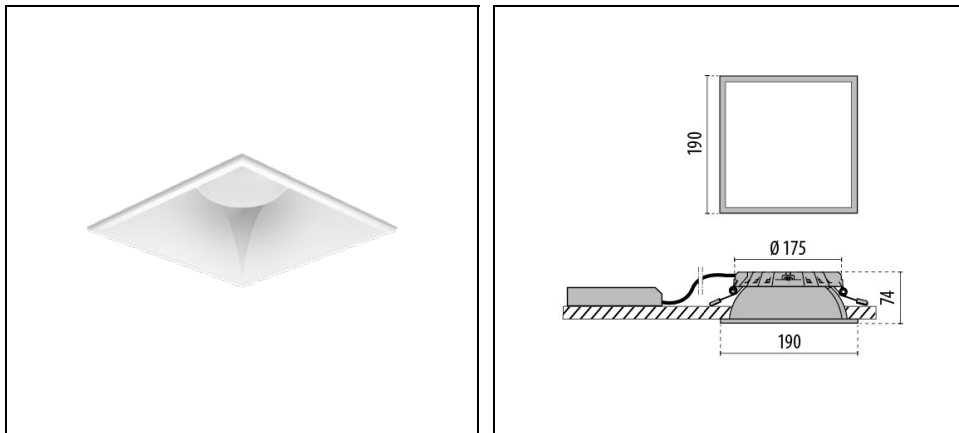


# DL SQUARE MIDI

Codice 3114263



## Descrizione

Downlight da incasso a LED modulare per interni, composto da:

- Modulo LED, dissipatore di calore in alluminio pressofuso, riflettore con anello antiriflesso integrato, diffusore e unità di alimentazione esterna
- Tutti i componenti possono essere sostituiti successivamente e senza bisogno di utensili
- Riflettore con anello antiriflesso integrato in ABS bianco stampato a iniezione, e diffusore in polimero opaco (IP54)
- Diffusore integrato con diffusione ottimale per garantire un'alta uniformità
- Dissipatore ad alta efficienza FAST "Flexible Air Stream Technology" in alluminio pressofuso
- Apparecchio completo di alimentatore
- Dimmerabile DALI
- Per spessori di pannello soffitto da 1 a 25 mm
- Facilità di installazione senza l'ausilio di utensili
- Connettore Wieland GST18i3
- Emergenza 1h
- Emergenza 3h

Opzioni:

- Riflettore modulare a lamelle radiali ad alta brillantezza, con intelaiatura integrata in ABS metallizzato stampato a iniezione, con collegamento a prova di luce sul modulo LED
- Riflettore con anello di antiriflesso integrato in ABS bianco stampato a iniezione con collegamento a prova di luce al modulo LED

## Dati di prodotto

|              |          |              |          |
|--------------|----------|--------------|----------|
| Gruppo ETIM: | EG000027 | Classe ETIM: | EC001744 |
|--------------|----------|--------------|----------|

## Informazioni generali

|                                   |                           |                                 |                                    |
|-----------------------------------|---------------------------|---------------------------------|------------------------------------|
| Attacco:                          | LED                       | Sorgente luminosa:              | LED                                |
| Flusso Sorgente [lm]:             | 1400                      | Flusso apparecchio [lm]:        | 1180                               |
| Potenza apparecchio [W]:          | 9 W                       | Efficienza luminosa [lm/W]:     | 131                                |
| CRI:                              | 90                        | Temperatura colore [K]:         | 3000                               |
| Colore / Finitura:                | WH-87 / Bianco / Goffrato | Grado di protezione IP:         | IP20                               |
| IP sopra/sotto il controsoffitto: | IP20/IP44                 | IK-J-xxIP:                      | IK07 2J xx5                        |
| Classe di protezione:             | I                         | Ottica:                         | C/EW - Circolare extra-diffondente |
| Angolo ottica:                    | 2 x 36°                   | Peso netto [kg]:                | 0.731                              |
| Lunghezza complessiva [mm]:       | 190                       | Larghezza complessiva [mm]:     | 190                                |
| Altezza complessiva [mm]:         | 74                        | Dimensioni foro d'incasso [mm]: | 174 X 174                          |
| Altezza minima d'incasso [mm]:    | 80                        |                                 |                                    |

## Caratteristiche meccaniche

|                          |                         |                               |           |
|--------------------------|-------------------------|-------------------------------|-----------|
| Forma:                   | Quadro 150 ≤ x ≤ 300 mm | Materiale del corpo:          | Alluminio |
| Materiale del diffusore: | Plastica opalina        | Test filo incandescente [°C]: | 650 °C    |

## Caratteristiche elettriche

|                                   |         |                                   |          |
|-----------------------------------|---------|-----------------------------------|----------|
| Tipo di alimentazione:            | AC/DC   | Tensione di alimentazione [V AC]: | 220/240  |
| Frequenza di alimentazione [Hz]:  | 0/50/60 | Fattore di potenza / COS Φ:       | >0.9     |
| Tensione di alimentazione [V DC]: | 176/280 | Corrente di spunto [A/μs]:        | 18 / 140 |
| C10 1.5 mm <sup>2</sup> :         | 36      | C16 2.5 mm <sup>2</sup> :         | 60       |
| B10 1.5 mm <sup>2</sup> :         | 22      | B16 2.5 mm <sup>2</sup> :         | 36       |

## Installazione

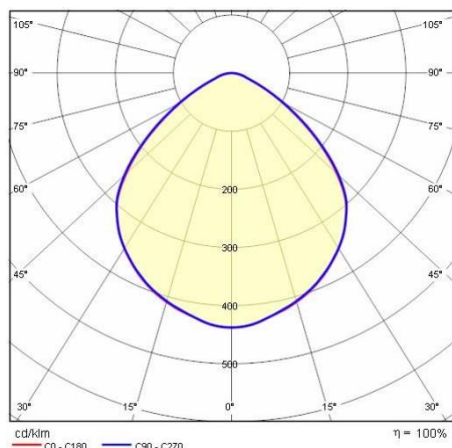
|                                 |        |                                 |            |
|---------------------------------|--------|---------------------------------|------------|
| Ambito di applicazione:         | Indoor | Tipo di montaggio:              | Downlights |
| Temperatura ambiente min. [°C]: | 10     | Temperatura ambiente max. [°C]: | 40         |

## Caratteristiche della luce

|                                   |        |                               |               |
|-----------------------------------|--------|-------------------------------|---------------|
| MacAdam:                          | 3      | Mantenimento flusso luminoso: | L80B10@50000h |
| Distribuzione emissione luminosa: | Direct | UGR massimo:                  | 19.2          |

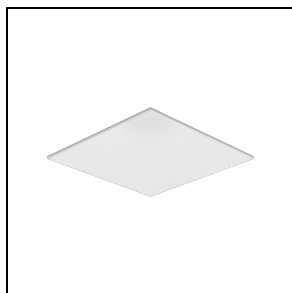
Al fine di favorire un costante aggiornamento dei propri prodotti, PERFORMANCE IN LIGHTING si riserva il diritto di apportare modifiche senza preavviso. Si invita pertanto a prendere visione dell'ultima versione pubblicata sul sito [www.performanceinlighting.com](http://www.performanceinlighting.com). Flusso luminoso e potenza elettrica sono soggetti ad una tolleranza di +/-7% rispetto al valore indicato. Salvo diversa indicazione, i valori si riferiscono a una temperatura ambiente di 25 ° C. I termini di garanzia sono consultabili all'indirizzo <https://www.performanceinlighting.com/gr/company/led-warranty>

## Dati fotometrici

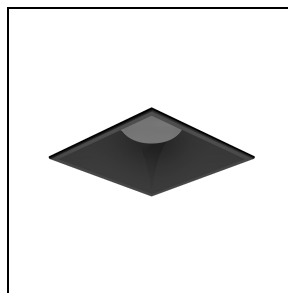


## Accessori opzionali

### DL SQUARE MIDI

**3109017**

Ottica bianca IP54 DL SQUARE MIDI

**3109015**

Riflettore nero DL SQUARE MIDI