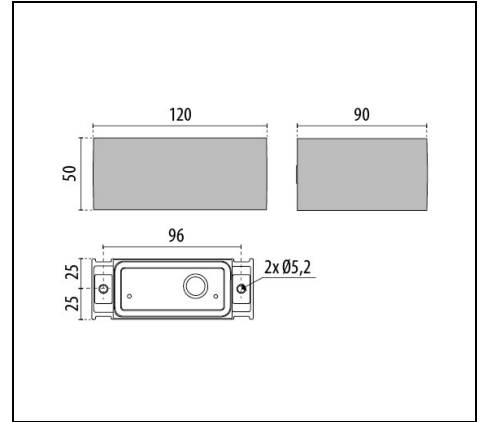
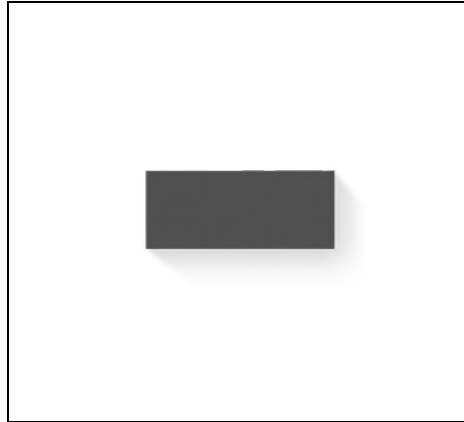
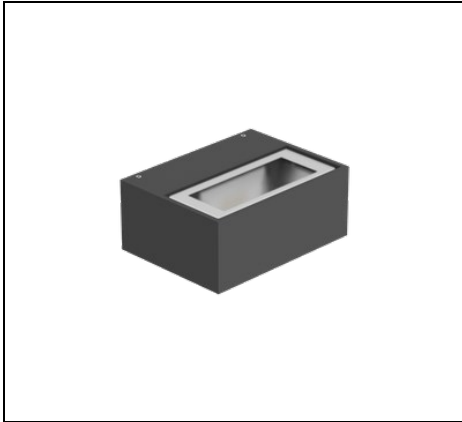


ORION H M

Codice 3111193



Descrizione

Apparecchio LED da parete costituito da:

- Corpo in alluminio pressofuso, verniciato, di ridotte dimensioni
- Diffusore in vetro piano a microprismi serigrafato internamente
- Riflettore alluminio
- Guarnizione in silicone antinvecchiamento
- Modulo LED a tensione di rete (DOB) 220-240V 50/60Hz protetto per sovratensioni fino a 1 kV
- Viteria di chiusura in acciaio inox

Al fine di favorire un costante aggiornamento dei propri prodotti, PERFORMANCE iN LIGHTING si riserva il diritto di apportare modifiche senza preavviso. Si invita pertanto a prendere visione dell'ultima versione pubblicata sul sito www.performanceinlighting.com. Flusso luminoso e potenza elettrica sono soggetti ad una tolleranza di +/-7% rispetto al valore indicato. Salvo diversa indicazione, i valori si riferiscono a una temperatura ambiente di 25 ° C. I termini di garanzia sono consultabili all'indirizzo <https://www.performanceinlighting.com/gr/company/led-warranty>

Dati di prodotto

Gruppo ETIM:	EG000027	Classe ETIM:	EC0028g2
--------------	----------	--------------	----------

Informazioni generali

Attacco:	LED	Sorgente luminosa:	LED
Flusso Sorgente [lm]:	640	Flusso apparecchio [lm]:	309.4
Potenza apparecchio [W]:	5 W	Efficienza luminosa [lm/W]:	62
CRI:	80	Temperatura colore [K]:	2700
Colore / Finitura:	AN-g6 / Antracite metallizzato / Goffrato	Grado di protezione IP:	IP65
IK-J-xxIP:	IK06 1J xx3	Classe di protezione:	I
Ottica:	A/EW - Asimmetrica extra-diffondente	Peso netto [kg]:	0.622
Lunghezza complessiva [mm]:	120	Larghezza complessiva [mm]:	90
Altezza complessiva [mm]:	50		

Caratteristiche meccaniche

Forma:	Rettangolare	Materiale del corpo:	Alluminio
Materiale del diffusore:	Vetro		

Caratteristiche elettriche

Tipo di alimentazione:	AC	Tensione di alimentazione [V AC]:	220/240
Frequenza di alimentazione [Hz]:	50/60	Fattore di potenza / COS Φ :	>0.9
Corrente di spunto [A/ μ s]:	3 / 136	C10 1.5 mm ² :	133
C16 2.5 mm ² :	173	B10 1.5 mm ² :	83
B16 2.5 mm ² :	133		

Installazione

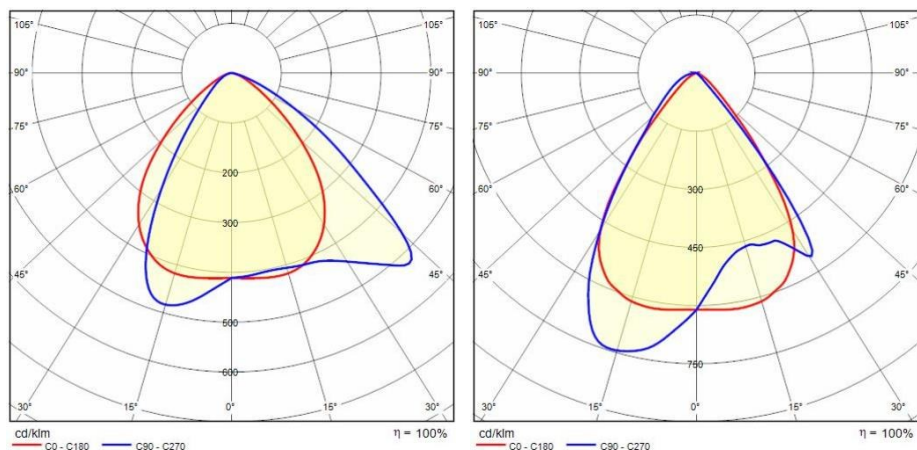
Ambito di applicazione:	Outdoor	Tipo di montaggio:	Parete
Temperatura ambiente min. [°C]:	-20	Temperatura ambiente max. [°C]:	50

Caratteristiche della luce

MacAdam:	3	Mantenimento flusso luminoso:	L80B10@6680oh
Distribuzione emissione luminosa:	Direct	Inquinamento luminoso nullo (ULR = 0%):	

Al fine di favorire un costante aggiornamento dei propri prodotti, PERFORMANCE IN LIGHTING si riserva il diritto di apportare modifiche senza preavviso. Si invita pertanto a prendere visione dell'ultima versione pubblicata sul sito www.performanceinlighting.com. Flusso luminoso e potenza elettrica sono soggetti ad una tolleranza di +/-7% rispetto al valore indicato. Salvo diversa indicazione, i valori si riferiscono a una temperatura ambiente di 25 ° C. I termini di garanzia sono consultabili all'indirizzo <https://www.performanceinlighting.com/gr/company/led-warranty>

Dati fotometrici



Al fine di favorire un costante aggiornamento dei propri prodotti, PERFORMANCE IN LIGHTING si riserva il diritto di apportare modifiche senza preavviso. Si invita pertanto a prendere visione dell'ultima versione pubblicata sul sito www.performanceinlighting.com. Flusso luminoso e potenza elettrica sono soggetti ad una tolleranza di +/-7% rispetto al valore indicato. Salvo diversa indicazione, i valori si riferiscono a una temperatura ambiente di 25 ° C. I termini di garanzia sono consultabili all'indirizzo <https://www.performanceinlighting.com/gr/company/led-warranty>