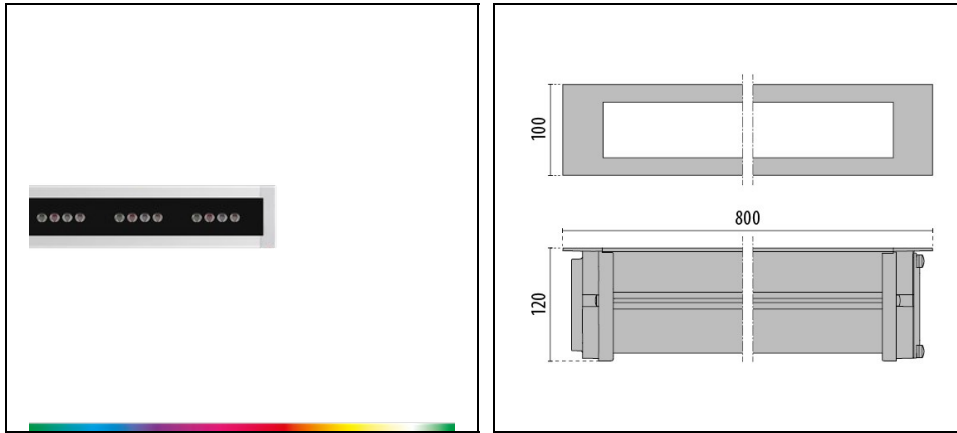


# STRIP SQUARE+ INGROUND 800 RGBW

Codice 3109418



## Descrizione

Apparecchio da incasso a terra, per interni ed esterni, costituita da:

- Corpo in alluminio estruso anodizzato
- Diffusore in vetro temperato e serigrafato
- Testate in alluminio pressofuso verniciato
- Guarnizione in silicone antinvecchiamento
- Le versioni WATER-STOP sono complete di scatola di connessione stagna predisposta per cablaggio passante per cavi da Ø 5 mm a Ø 13 mm
- Viteria di chiusura in acciaio inox
- Staffa portacablaggio in alluminio per una elevata dissipazione termica dei componenti
- Generatore di segnale DMX-RDM per le versioni RGBW da ordinarsi separatamente
- Controcassa da ordinarsi separatamente
- Apparecchio predisposto per il collegamento in cascata

Al fine di favorire un costante aggiornamento dei propri prodotti, PERFORMANCE iN LIGHTING si riserva il diritto di apportare modifiche senza preavviso. Si invita pertanto a prendere visione dell'ultima versione pubblicata sul sito [www.performanceinlighting.com](http://www.performanceinlighting.com). Flusso luminoso e potenza elettrica sono soggetti ad una tolleranza di +/-7% rispetto al valore indicato. Salvo diversa indicazione, i valori si riferiscono a una temperatura ambiente di 25 ° C. I termini di garanzia sono consultabili all'indirizzo <https://www.performanceinlighting.com/gr/company/led-warranty>

## Dati di prodotto

Gruppo ETIM:	EG000027	Classe ETIM:	EC000758
--------------	----------	--------------	----------

## Informazioni generali

Attacco:	LED	Sorgente luminosa:	LED
Flusso Sorgente [lm]:	2185	Flusso apparecchio [lm]:	1174
Potenza apparecchio [W]:	21 W	Efficienza luminosa [lm/W]:	56
CRI:	80	Temperatura colore [K]:	rgbw 2700
Colore / Finitura:	GR-11 / Grigio anodizzato / Opaco	Grado di protezione IP:	IP67
IK-J-xxIP:	IK10 20J xxg	Classe di protezione:	III
Ottica:	ELL - Ellittica	Angolo ottica:	15°x45°
Peso netto [kg]:	3.371	Lunghezza complessiva [mm]:	802
Larghezza complessiva [mm]:	100	Altezza complessiva [mm]:	72

## Caratteristiche meccaniche

Forma:	Rettangolare	Materiale del corpo:	Alluminio
Materiale del diffusore:	Vetro	Carico dinamico [kg]:	7500
Velocità [km/h]:	30	Carico statico [kg]:	2000
Carico di taglio [kN]:	5	Resistenza alla torsione [Nm]:	50

## Caratteristiche elettriche

Tipo di alimentazione:	DC	Fattore di potenza / COS Φ:	>0.9
Tensione di alimentazione [V DC]:	48		

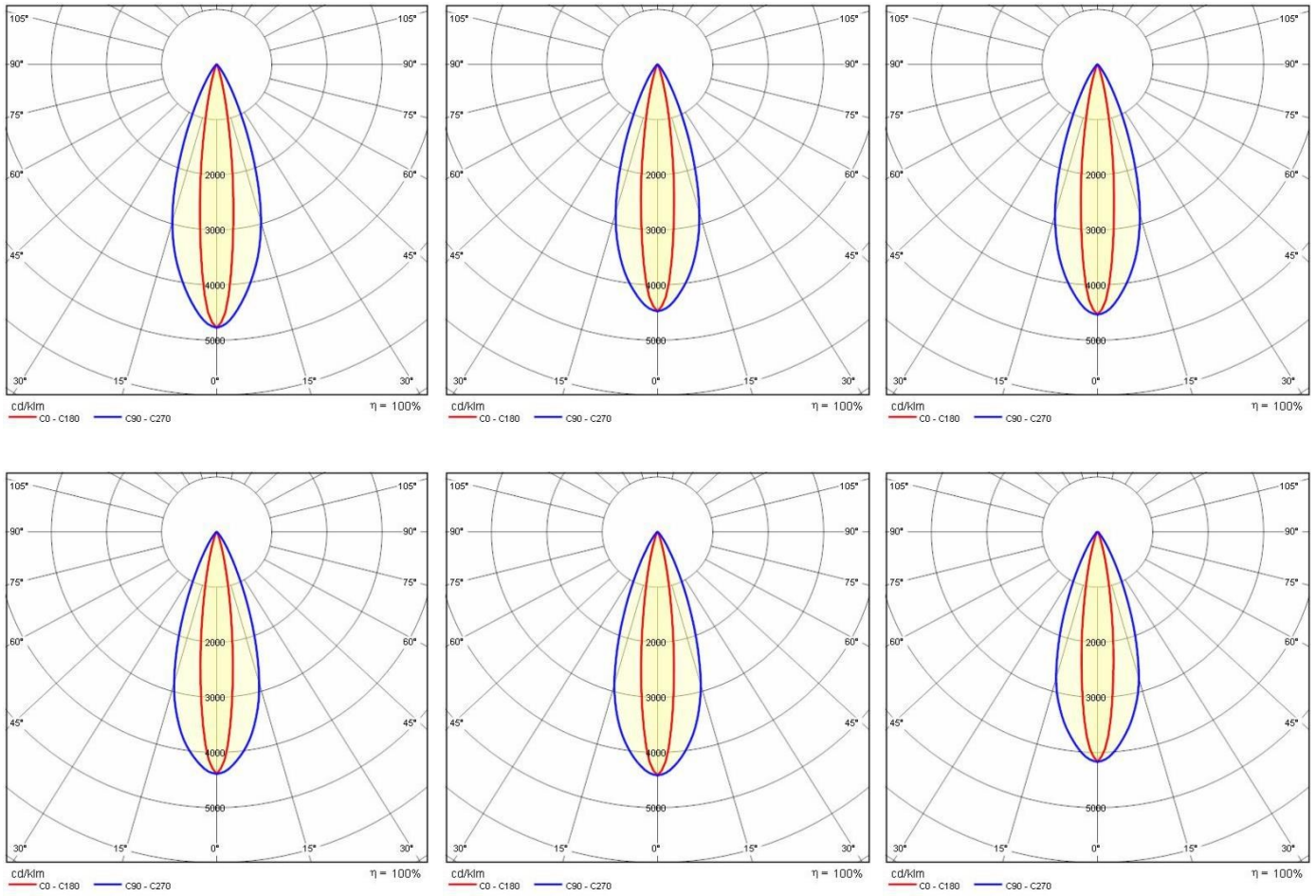
## Installazione

Ambito di applicazione:	Outdoor	Tipo di montaggio:	Incassi a terra lineari
Temperatura ambiente min. [°C]:	-10	Temperatura ambiente max. [°C]:	35
Temperatura vetro [°C]:	35	Classificazione incassi:	A1 A2 A3 A4 A5

## Caratteristiche della luce

MacAdam:	3	Mantenimento flusso luminoso:	L80B10@60000h
----------	---	-------------------------------	---------------

## Dati fotometrici



## Gruppi di alimentazione

### STRIP SQUARE+ INGROUND



**310950**  
Kit driver - CV 100 W - 48 V



**310951**  
Kit driver - CV 500 W - 48 V

### STRIP SQUARE+ INGROUND RGBW

Al fine di favorire un costante aggiornamento dei propri prodotti, PERFORMANCE IN LIGHTING si riserva il diritto di apportare modifiche senza preavviso. Si invita pertanto a prendere visione dell'ultima versione pubblicata sul sito [www.performanceinlighting.com](http://www.performanceinlighting.com). Flusso luminoso e potenza elettrica sono soggetti ad una tolleranza di +/-7% rispetto al valore indicato. Salvo diversa indicazione, i valori si riferiscono a una temperatura ambiente di 25 ° C. I termini di garanzia sono consultabili all'indirizzo <https://www.performanceinlighting.com/gr/company/led-warranty>



**3117844**  
 Controller DMX touch white  
 WH-87 / Bianco



**3117845**  
 Controller DMX touch black  
 BK-81 / Nero

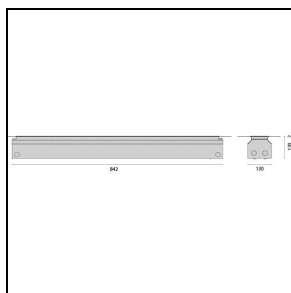


**3115612**  
 USB key EcoEcco

## Accessori obbligatori

---

### STRIP SQUARE+ INGROUND



**310423**  
 Controcassa L 842 mm

## Accessori opzionali

---

### STRIP SQUARE+ INGROUND RGBW



**3109576**  
 Box per fila continua RGBW