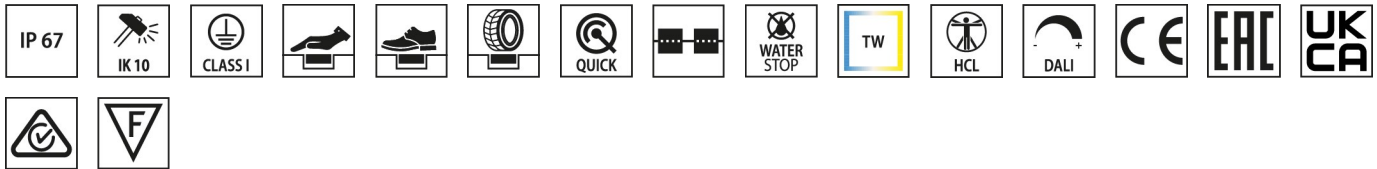
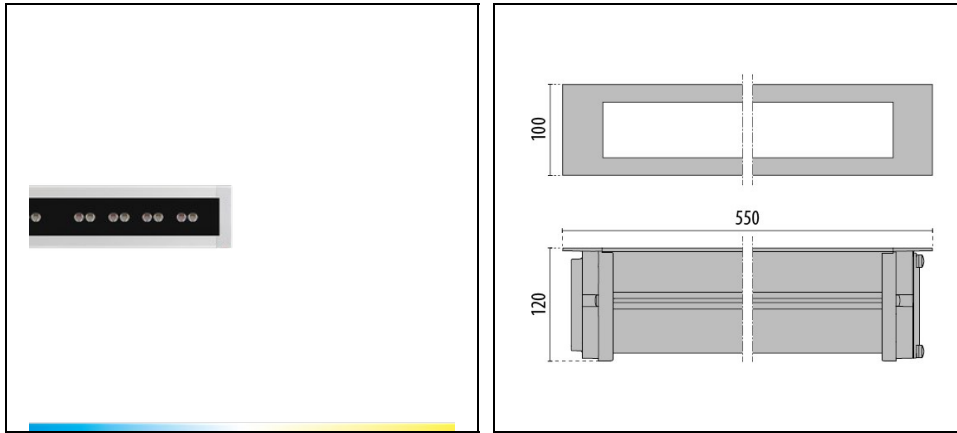


# STRIP SQUARE+ INGROUND 550

Codice 3109413



## Descrizione

Apparecchio da incasso a terra, per interni ed esterni, costituita da:

- Corpo in alluminio estruso anodizzato
- Diffusore in vetro temperato e serigrafato
- Testate in alluminio pressofuso verniciato
- Guarnizione in silicone antinvecchiamento
- Le versioni WATER-STOP sono complete di scatola di connessione stagna predisposta per cablaggio passante per cavi da  $\varnothing$  5 mm a  $\varnothing$  13 mm
- Viteria di chiusura in acciaio inox
- Staffa portacablaggio in alluminio per una elevata dissipazione termica dei componenti
- Apparecchio completo di alimentatore
- Temperatura colore e emissione dimmerabili mediante sistema di comando Tunable White
- Versione TW - TUNABLE WHITE (2700 ÷ 6500 K) DALI DT8
- Controcassa da ordinarsi separatamente
- Apparecchio predisposto per il collegamento in cascata

Al fine di favorire un costante aggiornamento dei propri prodotti, PERFORMANCE iN LIGHTING si riserva il diritto di apportare modifiche senza preavviso. Si invita pertanto a prendere visione dell'ultima versione pubblicata sul sito [www.performanceinlighting.com](http://www.performanceinlighting.com). Flusso luminoso e potenza elettrica sono soggetti ad una tolleranza di +/-7% rispetto al valore indicato. Salvo diversa indicazione, i valori si riferiscono a una temperatura ambiente di 25 ° C. I termini di garanzia sono consultabili all'indirizzo <https://www.performanceinlighting.com/gr/company/led-warranty>

## Dati di prodotto

|              |          |              |          |
|--------------|----------|--------------|----------|
| Gruppo ETIM: | EG000027 | Classe ETIM: | EC000758 |
|--------------|----------|--------------|----------|

## Informazioni generali

|                             |                                   |                             |              |
|-----------------------------|-----------------------------------|-----------------------------|--------------|
| Attacco:                    | LED                               | Sorgente luminosa:          | LED          |
| Flusso Sorgente [lm]:       | 2216                              | Flusso apparecchio [lm]:    | 1142         |
| Potenza apparecchio [W]:    | 16 W                              | Efficienza luminosa [lm/W]: | 71           |
| CRI:                        | 80                                | Temperatura colore [K]:     | tw 2700-6500 |
| Colore / Finitura:          | GR-11 / Grigio anodizzato / Opaco | Grado di protezione IP:     | IP67         |
| IK-J-xxIP:                  | IK10 20J xxg                      | Classe di protezione:       | I            |
| Ottica:                     | ELL - Ellittica                   | Angolo ottica:              | 15°x45°      |
| Peso netto [kg]:            | 2.551                             | Lunghezza complessiva [mm]: | 550          |
| Larghezza complessiva [mm]: | 100                               | Altezza complessiva [mm]:   | 72           |

## Caratteristiche meccaniche

|                          |              |                                |           |
|--------------------------|--------------|--------------------------------|-----------|
| Forma:                   | Rettangolare | Materiale del corpo:           | Alluminio |
| Materiale del diffusore: | Vetro        | Carico dinamico [kg]:          | 7500      |
| Velocità [km/h]:         | 30           | Carico statico [kg]:           | 2000      |
| Carico di taglio [kN]:   | 5            | Resistenza alla torsione [Nm]: | 50        |

## Caratteristiche elettriche

|                                   |         |                                   |          |
|-----------------------------------|---------|-----------------------------------|----------|
| Tipo di alimentazione:            | AC/DC   | Tensione di alimentazione [V AC]: | 220/240  |
| Frequenza di alimentazione [Hz]:  | 0/50/60 | Fattore di potenza / COS Φ:       | >0,9     |
| Tensione di alimentazione [V DC]: | 176/280 | Corrente di spunto [A/μs]:        | 26 / 152 |
| C10 1.5 mm <sup>2</sup> :         | 40      | C16 2.5 mm <sup>2</sup> :         | 65       |
| B10 1.5 mm <sup>2</sup> :         | 24      | B16 2.5 mm <sup>2</sup> :         | 39       |

## Installazione

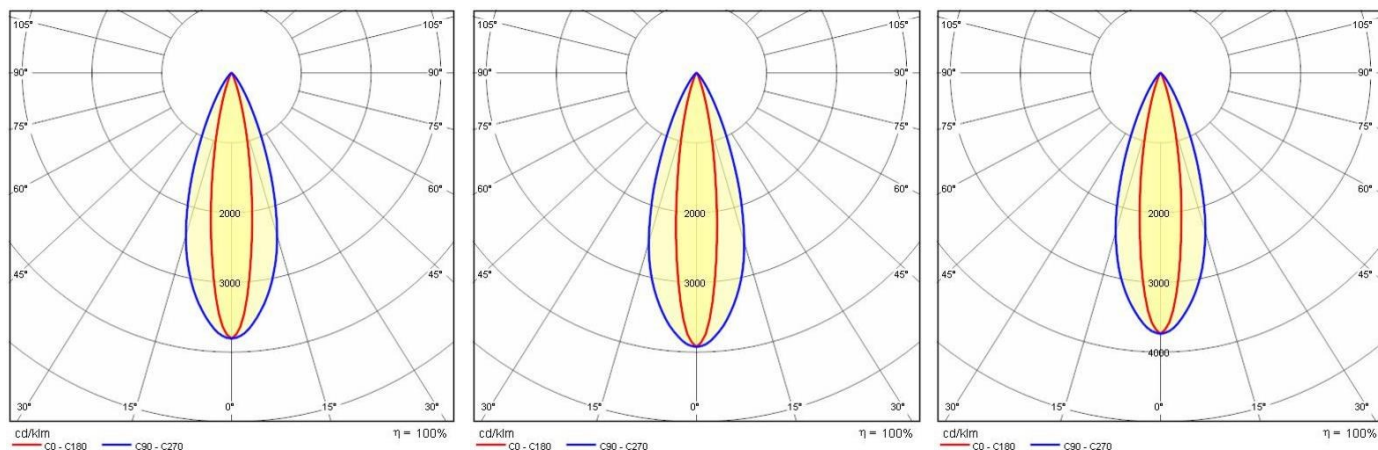
|                                 |         |                                 |                         |
|---------------------------------|---------|---------------------------------|-------------------------|
| Ambito di applicazione:         | Outdoor | Tipo di montaggio:              | Incassi a terra lineari |
| Temperatura ambiente min. [°C]: | -25     | Temperatura ambiente max. [°C]: | 35                      |
| Temperatura vetro [°C]:         | 35      | Classificazione incassi:        | A1 A2 A3 A4 A5          |

## Caratteristiche della luce

|                                   |        |                               |               |
|-----------------------------------|--------|-------------------------------|---------------|
| MacAdam:                          | 3      | Mantenimento flusso luminoso: | L80B10@60000h |
| Distribuzione emissione luminosa: | Direct |                               |               |

Al fine di favorire un costante aggiornamento dei propri prodotti, PERFORMANCE IN LIGHTING si riserva il diritto di apportare modifiche senza preavviso. Si invita pertanto a prendere visione dell'ultima versione pubblicata sul sito [www.performanceinlighting.com](http://www.performanceinlighting.com). Flusso luminoso e potenza elettrica sono soggetti ad una tolleranza di +/-7% rispetto al valore indicato. Salvo diversa indicazione, i valori si riferiscono a una temperatura ambiente di 25 ° C. I termini di garanzia sono consultabili all'indirizzo <https://www.performanceinlighting.com/gr/company/led-warranty>

## Dati fotometrici



## Accessori obbligatori

### STRIP SQUARE+ INGROUND



**310422**

Controcassa L 590 mm