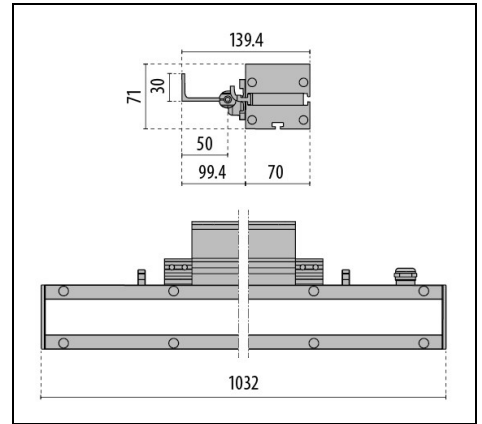
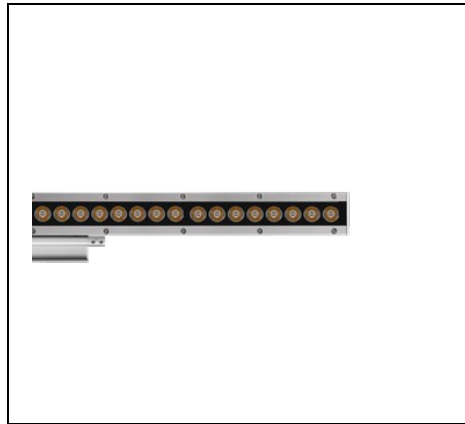


# STRIP SQUARE+ 1032

Codice 3109288



## Descrizione

Apparecchio da parete per interni ed esterni costituito da:

- Corpo in alluminio estruso anodizzato
- Diffusore in vetro temperato e serigrafato
- Testate in alluminio pressofuso verniciato
- Guarnizione in silicone antinvecchiamento
- Viteria di chiusura in acciaio inox
- Connessione elettrica esterna tramite connettore stagno (QUICK), completo di cavo
- Supporto di fissaggio a parete con snodo che permette di orientare il corpo illuminante
- Staffa portacablaggio in alluminio per una elevata dissipazione termica dei componenti
- Apparecchio completo di alimentatore

Al fine di favorire un costante aggiornamento dei propri prodotti, PERFORMANCE iN LIGHTING si riserva il diritto di apportare modifiche senza preavviso. Si invita pertanto a prendere visione dell'ultima versione pubblicata sul sito [www.performanceinlighting.com](http://www.performanceinlighting.com). Flusso luminoso e potenza elettrica sono soggetti ad una tolleranza di +/-7% rispetto al valore indicato. Salvo diversa indicazione, i valori si riferiscono a una temperatura ambiente di 25 ° C. I termini di garanzia sono consultabili all'indirizzo <https://www.performanceinlighting.com/gr/company/led-warranty>

## Dati di prodotto

|              |          |              |          |
|--------------|----------|--------------|----------|
| Gruppo ETIM: | EG000027 | Classe ETIM: | EC0028g2 |
|--------------|----------|--------------|----------|

## Informazioni generali

|                             |                                   |                             |       |
|-----------------------------|-----------------------------------|-----------------------------|-------|
| Attacco:                    | LED                               | Sorgente luminosa:          | LED   |
| Flusso Sorgente [lm]:       | 4260                              | Flusso apparecchio [lm]:    | 2946  |
| Potenza apparecchio [W]:    | 26 W                              | Efficienza luminosa [lm/W]: | 113   |
| CRI:                        | 80                                | Temperatura colore [K]:     | 4000  |
| Colore / Finitura:          | GR-11 / Grigio anodizzato / Opaco | Grado di protezione IP:     | IP66  |
| IK-J-xxIP:                  | IK10 20J xxg                      | Classe di protezione:       | II    |
| Ottica:                     | C/I - Circolare intensiva         | Peso netto [kg]:            | 5.561 |
| Lunghezza complessiva [mm]: | 1032                              | Larghezza complessiva [mm]: | 139   |
| Altezza complessiva [mm]:   | 71                                |                             |       |

## Caratteristiche meccaniche

|                          |              |                      |           |
|--------------------------|--------------|----------------------|-----------|
| Forma:                   | Rettangolare | Materiale del corpo: | Alluminio |
| Materiale del diffusore: | Vetro        |                      |           |

## Caratteristiche elettriche

|                                  |          |                                   |         |
|----------------------------------|----------|-----------------------------------|---------|
| Tipo di alimentazione:           | AC       | Tensione di alimentazione [V AC]: | 220/240 |
| Frequenza di alimentazione [Hz]: | 50/60    | Fattore di potenza / COS $\Phi$ : | >0.9    |
| Corrente di spunto [A/ $\mu$ s]: | 20 / 200 | C10 1.5 mm <sup>2</sup> :         | 32      |
| C16 2.5 mm <sup>2</sup> :        | 50       | B10 1.5 mm <sup>2</sup> :         | 20      |
| B16 2.5 mm <sup>2</sup> :        | 30       |                                   |         |

## Installazione

|                                 |         |                                 |                    |
|---------------------------------|---------|---------------------------------|--------------------|
| Ambito di applicazione:         | Outdoor | Tipo di montaggio:              | Proiettori lineari |
| Temperatura ambiente min. [°C]: | -20     | Temperatura ambiente max. [°C]: | 40                 |

## Caratteristiche della luce

|                                   |        |   |               |
|-----------------------------------|--------|---|---------------|
| MacAdam:                          | 3      | Mantenimento flusso luminoso:           | L80B10@60000h |
| Distribuzione emissione luminosa: | Direct | Inquinamento luminoso nullo (ULR = 0%): |               |

Al fine di favorire un costante aggiornamento dei propri prodotti, PERFORMANCE IN LIGHTING si riserva il diritto di apportare modifiche senza preavviso. Si invita pertanto a prendere visione dell'ultima versione pubblicata sul sito [www.performanceinlighting.com](http://www.performanceinlighting.com). Flusso luminoso e potenza elettrica sono soggetti ad una tolleranza di +/-7% rispetto al valore indicato. Salvo diversa indicazione, i valori si riferiscono a una temperatura ambiente di 25 ° C. I termini di garanzia sono consultabili all'indirizzo <https://www.performanceinlighting.com/gr/company/led-warranty>

## Dati fotometrici



Al fine di favorire un costante aggiornamento dei propri prodotti, PERFORMANCE iN LIGHTING si riserva il diritto di apportare modifiche senza preavviso. Si invita pertanto a prendere visione dell'ultima versione pubblicata sul sito [www.performanceinlighting.com](http://www.performanceinlighting.com). Flusso luminoso e potenza elettrica sono soggetti ad una tolleranza di +/-7% rispetto al valore indicato. Salvo diversa indicazione, i valori si riferiscono a una temperatura ambiente di 25 ° C. I termini di garanzia sono consultabili all'indirizzo <https://www.performanceinlighting.com/gr/company/led-warranty>