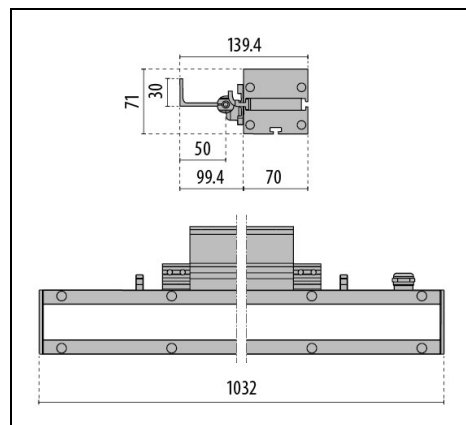


STRIP SQUARE+ 1032

Codice 3109287



Descrizione

Apparecchio da parete per interni ed esterni costituito da:

- Corpo in alluminio estruso anodizzato
- Diffusore in vetro temperato e serigrafato
- Testate in alluminio pressofuso verniciato
- Guarnizione in silicone antinvecchiamento
- Viteria di chiusura in acciaio inox
- Connessione elettrica esterna tramite connettore stagno (QUICK), completo di cavo
- Supporto di fissaggio a parete con snodo che permette di orientare il corpo illuminante
- Staffa portacablaggio in alluminio per una elevata dissipazione termica dei componenti
- Apparecchio completo di alimentatore

Al fine di favorire un costante aggiornamento dei propri prodotti, PERFORMANCE iN LIGHTING si riserva il diritto di apportare modifiche senza preavviso. Si invita pertanto a prendere visione dell'ultima versione pubblicata sul sito www.performanceinlighting.com. Flusso luminoso e potenza elettrica sono soggetti ad una tolleranza di +/-7% rispetto al valore indicato. Salvo diversa indicazione, i valori si riferiscono a una temperatura ambiente di 25 ° C. I termini di garanzia sono consultabili all'indirizzo <https://www.performanceinlighting.com/gr/company/led-warranty>

Dati di prodotto

| | | | |
|--------------|----------|--------------|----------|
| Gruppo ETIM: | EG000027 | Classe ETIM: | EC0028g2 |
|--------------|----------|--------------|----------|

Informazioni generali

| | | | |
|-----------------------------|-----------------------------------|-----------------------------|-------|
| Attacco: | LED | Sorgente luminosa: | LED |
| Flusso Sorgente [lm]: | 4000 | Flusso apparecchio [lm]: | 2759 |
| Potenza apparecchio [W]: | 26 W | Efficienza luminosa [lm/W]: | 106 |
| CRI: | 80 | Temperatura colore [K]: | 3000 |
| Colore / Finitura: | GR-11 / Grigio anodizzato / Opaco | Grado di protezione IP: | IP66 |
| IK-J-xxIP: | IK10 20J xxg | Classe di protezione: | II |
| Ottica: | C/I - Circolare intensiva | Peso netto [kg]: | 5.561 |
| Lunghezza complessiva [mm]: | 1032 | Larghezza complessiva [mm]: | 139 |
| Altezza complessiva [mm]: | 71 | | |

Caratteristiche meccaniche

| | | | |
|--------------------------|--------------|----------------------|-----------|
| Forma: | Rettangolare | Materiale del corpo: | Alluminio |
| Materiale del diffusore: | Vetro | | |

Caratteristiche elettriche

| | | | |
|----------------------------------|----------|-----------------------------------|---------|
| Tipo di alimentazione: | AC | Tensione di alimentazione [V AC]: | 220/240 |
| Frequenza di alimentazione [Hz]: | 50/60 | Fattore di potenza / COS Φ : | >0.9 |
| Corrente di spunto [A/ μ s]: | 20 / 200 | C10 1.5 mm ² : | 32 |
| C16 2.5 mm ² : | 50 | B10 1.5 mm ² : | 20 |
| B16 2.5 mm ² : | 30 | | |

Installazione

| | | | |
|---------------------------------|---------|---------------------------------|--------------------|
| Ambito di applicazione: | Outdoor | Tipo di montaggio: | Proiettori lineari |
| Temperatura ambiente min. [°C]: | -20 | Temperatura ambiente max. [°C]: | 40 |

Caratteristiche della luce

| | | | |
|-----------------------------------|--------|---|---------------|
| MacAdam: | 3 | Mantenimento flusso luminoso: | L80B10@60000h |
| Distribuzione emissione luminosa: | Direct | Inquinamento luminoso nullo (ULR = 0%): | |

Al fine di favorire un costante aggiornamento dei propri prodotti, PERFORMANCE IN LIGHTING si riserva il diritto di apportare modifiche senza preavviso. Si invita pertanto a prendere visione dell'ultima versione pubblicata sul sito www.performanceinlighting.com. Flusso luminoso e potenza elettrica sono soggetti ad una tolleranza di +/-7% rispetto al valore indicato. Salvo diversa indicazione, i valori si riferiscono a una temperatura ambiente di 25 ° C. I termini di garanzia sono consultabili all'indirizzo <https://www.performanceinlighting.com/gr/company/led-warranty>

Dati fotometrici



Al fine di favorire un costante aggiornamento dei propri prodotti, PERFORMANCE iN LIGHTING si riserva il diritto di apportare modifiche senza preavviso. Si invita pertanto a prendere visione dell'ultima versione pubblicata sul sito www.performanceinlighting.com. Flusso luminoso e potenza elettrica sono soggetti ad una tolleranza di +/-7% rispetto al valore indicato. Salvo diversa indicazione, i valori si riferiscono a una temperatura ambiente di 25 ° C. I termini di garanzia sono consultabili all'indirizzo <https://www.performanceinlighting.com/gr/company/led-warranty>