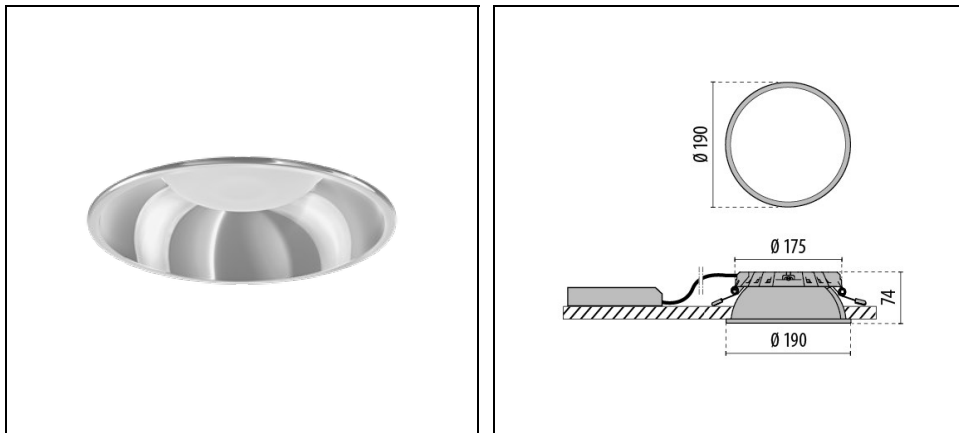


DL ROUND MIDI

Codice 3108967



Descrizione

Downlight da incasso a LED modulare per interni, composto da:

- Modulo LED, dissipatore di calore in alluminio pressofuso, riflettore con anello antiriflesso integrato, diffusore e unità di alimentazione esterna
- Tutti i componenti possono essere sostituiti successivamente e senza bisogno di utensili
- Diffusore integrato con diffusione ottimale per garantire un'alta uniformità
- Dissipatore ad alta efficienza FAST "Flexible Air Stream Technology" in alluminio pressofuso
- Apparecchio completo di alimentatore
- Emergenza 1h
- Emergenza 3h
- Per spessori di pannello soffitto da 1 a 25 mm
- Facilità di installazione senza l'ausilio di utensili

Opzioni:

- Riflettore modulare a lamelle radiali ad alta brillantezza, con intelaiatura integrata in ABS metallizzato stampato a iniezione, con collegamento a prova di luce sul modulo LED
- Riflettore con anello antiriflesso integrato in ABS bianco stampato a iniezione, e diffusore in polimero opaco (IP54)

Al fine di favorire un costante aggiornamento dei propri prodotti, PERFORMANCE iN LIGHTING si riserva il diritto di apportare modifiche senza preavviso. Si invita pertanto a prendere visione dell'ultima versione pubblicata sul sito www.performanceinlighting.com. Flusso luminoso e potenza elettrica sono soggetti ad una tolleranza di +/-7% rispetto al valore indicato. Salvo diversa indicazione, i valori si riferiscono a una temperatura ambiente di 25 ° C. I termini di garanzia sono consultabili all'indirizzo <https://www.performanceinlighting.com/gr/company/led-warranty>

Dati di prodotto

Gruppo ETIM:	EG000027	Classe ETIM:	EC001744
--------------	----------	--------------	----------

Informazioni generali

Attacco:	LED	Sorgente luminosa:	LED
Flusso Sorgente [lm]:	2100	Flusso apparecchio [lm]:	1780
Potenza apparecchio [W]:	13 W	Efficienza luminosa [lm/W]:	137
CRI:	80	Temperatura colore [K]:	4000
Colore / Finitura:	SL-10 / Argento / Goffrato	Grado di protezione IP:	IP20
IP sopra/sotto il controsoffitto:	IP20/IP44	IK-J-xxIP:	IK07 2J xx5
Classe di protezione:	I	Ottica:	C/EW - Circolare extra-diffondente
Angolo ottica:	2 x 41°	Peso netto [kg]:	1,76
Diametro complessivo [mm]:	190	Altezza complessiva [mm]:	74
Diametro foro d'incasso [mm]:	Ø 175	Altezza minima d'incasso [mm]:	80

Caratteristiche meccaniche

Forma:	Tondo 150 ≤ x ≤ 300 mm	Materiale del corpo:	Alluminio
Materiale del diffusore:	Plastica opalina	Test filo incandescente [°C]:	650 °C

Caratteristiche elettriche

Tipo di alimentazione:	AC/DC	Tensione di alimentazione [V AC]:	220/240
Frequenza di alimentazione [Hz]:	0/50/60	Fattore di potenza / COS Φ:	>0,9
Tensione di alimentazione [V DC]:	176/280	Corrente di spunto [A/μs]:	15 / 204
C10 1.5 mm ² :	41	C16 2.5 mm ² :	66
B10 1.5 mm ² :	25	B16 2.5 mm ² :	40

Installazione

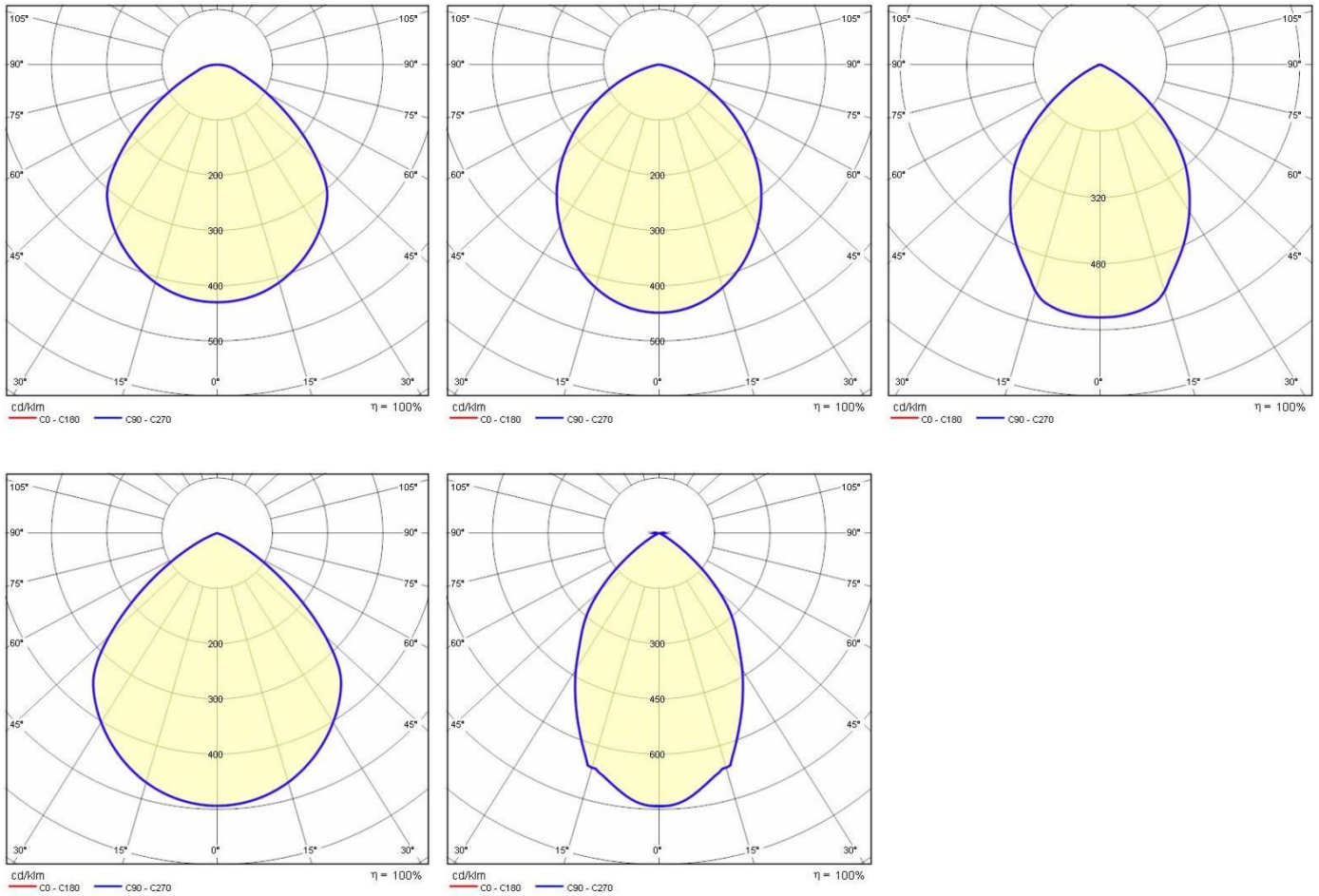
Ambito di applicazione:	Indoor	Tipo di montaggio:	Downlights
Temperatura ambiente min. [°C]:	10	Temperatura ambiente max. [°C]:	40

Caratteristiche della luce

MacAdam:	3	Mantenimento flusso luminoso:	L80B10@50000h
Distribuzione emissione luminosa:	Direct	UGR massimo:	22,0

Al fine di favorire un costante aggiornamento dei propri prodotti, PERFORMANCE IN LIGHTING si riserva il diritto di apportare modifiche senza preavviso. Si invita pertanto a prendere visione dell'ultima versione pubblicata sul sito www.performanceinlighting.com. Flusso luminoso e potenza elettrica sono soggetti ad una tolleranza di +/-7% rispetto al valore indicato. Salvo diversa indicazione, i valori si riferiscono a una temperatura ambiente di 25 ° C. I termini di garanzia sono consultabili all'indirizzo <https://www.performanceinlighting.com/gr/company/led-warranty>

Dati fotometrici

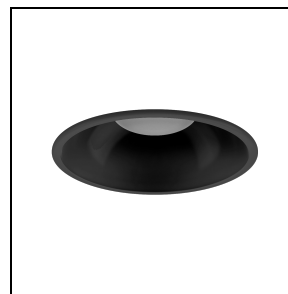


Accessori opzionali

DL ROUND MIDI



3109006
Riflettore bianco DL ROUND MIDI



3109007
Riflettore nero DL ROUND MIDI

Al fine di favorire un costante aggiornamento dei propri prodotti, PERFORMANCE IN LIGHTING si riserva il diritto di apportare modifiche senza preavviso. Si invita pertanto a prendere visione dell'ultima versione pubblicata sul sito www.performanceinlighting.com. Flusso luminoso e potenza elettrica sono soggetti ad una tolleranza di +/-7% rispetto al valore indicato. Salvo diversa indicazione, i valori si riferiscono a una temperatura ambiente di 25 ° C. I termini di garanzia sono consultabili all'indirizzo <https://www.performanceinlighting.com/gr/company/led-warranty>



3109008
Riflettore Louvre DL ROUND MIDI



3109009
Diffusore in polimero opaco (IP54) DL
ROUND MIDI

Al fine di favorire un costante aggiornamento dei propri prodotti, PERFORMANCE in LIGHTING si riserva il diritto di apportare modifiche senza preavviso. Si invita pertanto a prendere visione dell'ultima versione pubblicata sul sito www.performanceinlighting.com. Flusso luminoso e potenza elettrica sono soggetti ad una tolleranza di +/-7% rispetto al valore indicato. Salvo diversa indicazione, i valori si riferiscono a una temperatura ambiente di 25 ° C. I termini di garanzia sono consultabili all'indirizzo <https://www.performanceinlighting.com/gr/company/led-warranty>