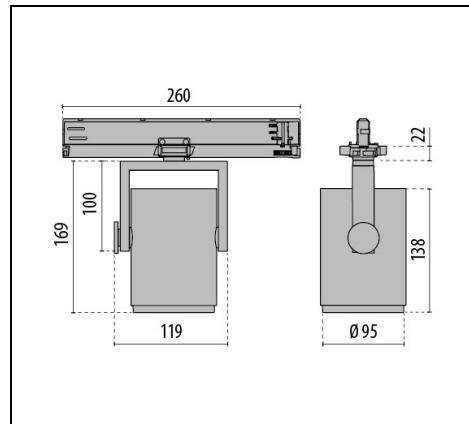


AS425 LED SPOT REFLECTOR

Codice 3108535



Descrizione

Proiettore LED da binario per interni, costituito da:

- Corpo faretto in profilo d'alluminio estruso e pressofuso, verniciato a polvere
- Corpo faretto rotante e basculante
- Riflettore in alluminio purissimo con sfaccettature sferiche ad alta brillantezza per il massimo rendimento ed una resa cromatica neutra
- Anello con chiusura a baionetta per la sostituzione senza utensili del riflettore e del blocco ottico
- Riflettore in esecuzione Spot
- Tolleranza cromatica (MacAdam) ≤ 3 SDCM
- Completo di adattatore trifase universale
- Apparecchio completo di alimentatore
- Facilità di installazione senza l'ausilio di utensili
- Vetro di protezione
- L'apparecchio è idoneo per l'installazione su binari elettrificati standard tipo EUROSTANDARD PLUS®

Al fine di favorire un costante aggiornamento dei propri prodotti, PERFORMANCE iN LIGHTING si riserva il diritto di apportare modifiche senza preavviso. Si invita pertanto a prendere visione dell'ultima versione pubblicata sul sito www.performanceinlighting.com. Flusso luminoso e potenza elettrica sono soggetti ad una tolleranza di +/-7% rispetto al valore indicato. Salvo diversa indicazione, i valori si riferiscono a una temperatura ambiente di 25 ° C. I termini di garanzia sono consultabili all'indirizzo <https://www.performanceinlighting.com/gr/company/led-warranty>

Dati di prodotto

Gruppo ETIM:	EG000027	Classe ETIM:	EC001744
--------------	----------	--------------	----------

Informazioni generali

Attacco:	LED	Sorgente luminosa:	LED
Flusso Sorgente [lm]:	2890	Flusso apparecchio [lm]:	2290
Potenza apparecchio [W]:	20 W	Efficienza luminosa [lm/W]:	115
CRI:	80	Temperatura colore [K]:	4000
Colore / Finitura:	BK-RAL9005 / Nero RAL9005 / Goffrato	Grado di protezione IP:	IP20
IK-J-xxIP:	IK02 0.2J xx0	Classe di protezione:	II
Ottica:	C/I - Circolare intensiva	Angolo ottica:	2 x 8°
Peso netto [kg]:	1.06	Diametro complessivo [mm]:	95
Lunghezza complessiva [mm]:	260	Larghezza complessiva [mm]:	95
Altezza complessiva [mm]:	208		

Caratteristiche meccaniche

Forma:	Tondo ≤ 150 mm	Materiale del corpo:	Alluminio
Materiale del diffusore:	Vetro trasparente	Test filo incandescente [°C]:	650 °C

Caratteristiche elettriche

Tipo di alimentazione:	AC	Tensione di alimentazione [V AC]:	220/240
Frequenza di alimentazione [Hz]:	50/60	Fattore di potenza / COS Φ:	>0.9
Corrente di spunto [A/μs]:	10 / 34	C10 1.5 mm ² :	40
C16 2.5 mm ² :	64	B10 1.5 mm ² :	40
B16 2.5 mm ² :	64	EEL:	A2

Installazione

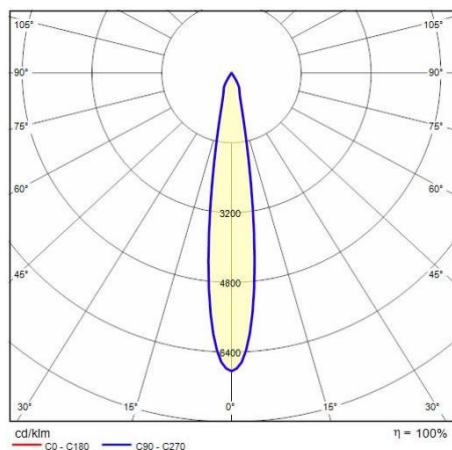
Ambito di applicazione:	Indoor	Tipo di montaggio:	Proiettori a binario
Temperatura ambiente min. [°C]:	-20	Temperatura ambiente max. [°C]:	40
Distanza min. dall'oggetto illuminato [m]:	0.10		

Caratteristiche della luce

MacAdam:	3	Mantenimento flusso luminoso:	L80B10@60000h
Distribuzione emissione luminosa:	Direct	UGR massimo:	13.9

Al fine di favorire un costante aggiornamento dei propri prodotti, PERFORMANCE IN LIGHTING si riserva il diritto di apportare modifiche senza preavviso. Si invita pertanto a prendere visione dell'ultima versione pubblicata sul sito www.performanceinlighting.com. Flusso luminoso e potenza elettrica sono soggetti ad una tolleranza di +/-7% rispetto al valore indicato. Salvo diversa indicazione, i valori si riferiscono a una temperatura ambiente di 25 ° C. I termini di garanzia sono consultabili all'indirizzo <https://www.performanceinlighting.com/gr/company/led-warranty>

Dati fotometrici



Al fine di favorire un costante aggiornamento dei propri prodotti, PERFORMANCE iN LIGHTING si riserva il diritto di apportare modifiche senza preavviso. Si invita pertanto a prendere visione dell'ultima versione pubblicata sul sito www.performanceinlighting.com. Flusso luminoso e potenza elettrica sono soggetti ad una tolleranza di +/-7% rispetto al valore indicato. Salvo diversa indicazione, i valori si riferiscono a una temperatura ambiente di 25 ° C. I termini di garanzia sono consultabili all'indirizzo <https://www.performanceinlighting.com/gr/company/led-warranty>