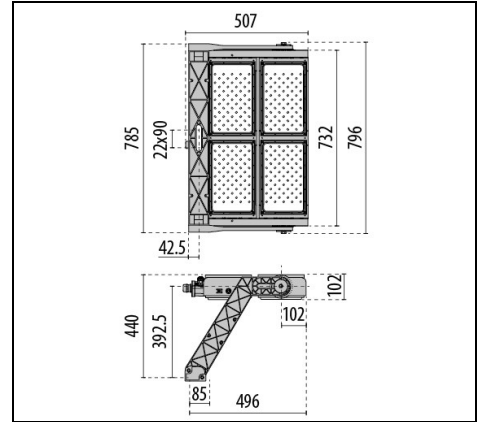


LASER+ 20 C/I

Codice 3107665



Descrizione

Proiettore LED per interni ed esterni, costituito da:

- Struttura portante in alluminio pressofuso verniciato a polvere poliestere previo trattamento di conversione chimica superficiale ISO 9227/12944 - ISO 9223 (C5)
- Diffusore con gruppo ottico integrato in tecnopolimero trasparente stabilizzato agli UV ed al calore
- Gruppo ottico costituito da lenti in tecnopolimero ad elevata trasmittanza della luce
- Ottica circolare intensiva
- Guarnizione in silicone anti-invecchiamento ad elevata capacità di ritorno elastico
- Dissipatore ad alta efficienza realizzato in alluminio pressofuso
- Box per la connessione elettrica realizzato in alluminio pressofuso verniciato polvere poliestere previo trattamento di conversione chimica superficiale
- Connessione elettrica tramite uno spezzone di 1,5 metri di cavo H07RN-F 7G1,5 che consente il collegamento elettrico senza aprire il corpo illuminante. La connessione elettrica, con il cavo proveniente dal gruppo di alimentazione, deve essere eseguita con un adeguato sistema stagno (es. scatola di derivazione) che abbia come minimo un grado di protezione IP66.
- Sorgente luminosa costituita dalla combinazione di più moduli LED
- Per altre temperature colore ed indici di resa cromatica contattare l'azienda
- Viteria di chiusura in acciaio inox
- Staffa in acciaio verniciata con polveri poliestere previa zincatura a caldo
- Il valore di potenza indicato per LASER+ è comprensivo anche delle perdite del relativo gruppo di alimentazione
- Completo di goniometro graduato per la regolazione dell'orientamento
- Per alimentare LASER+ usare solamente i gruppi di alimentazione disponibili come accessori
- Sono disponibili gruppi di alimentazione dimmerabili DALI e DMX-RDM IP66. Il collegamento elettrico tra essi ed i relativi proiettori deve essere fatto con una lunghezza massima di cavo di 100 m
- Completo di dispositivo supplementare di protezione alle sovratensioni di rete fino a 10 kV (CM/DM)
- Design by GIORGIO LODI

Al fine di favorire un costante aggiornamento dei propri prodotti, PERFORMANCE IN LIGHTING si riserva il diritto di apportare modifiche senza preavviso. Si invita pertanto a prendere visione dell'ultima versione pubblicata sul sito www.performanceinlighting.com. Flusso luminoso e potenza elettrica sono soggetti ad una tolleranza di +/-7% rispetto al valore indicato. Salvo diversa indicazione, i valori si riferiscono a una temperatura ambiente di 25 ° C. I termini di garanzia sono consultabili all'indirizzo <https://www.performanceinlighting.com/gr/companylead-warranty>

Dati di prodotto

Gruppo ETIM:	EG000027	Classe ETIM:	EC001744
--------------	----------	--------------	----------

Informazioni generali

Attacco:	LED	Sorgente luminosa:	LED
Flusso Sorgente [lm]:	120500	Potenza apparecchio [W]:	1060 W
CRI:	90	Temperatura colore [K]:	5700
Colore / Finitura:	GR-94 / Grigio metallizzato / Goffrato	Grado di protezione IP:	IP66
IK-J-xxIP:	IK08 6J xx5	Classe di protezione:	I
Ottica:	C/I - Circolare intensiva	Angolo ottica:	16°
Peso netto [kg]:	24.791	Lunghezza complessiva [mm]:	496
Larghezza complessiva [mm]:	796	Altezza complessiva [mm]:	440

Caratteristiche meccaniche

Forma:	Rettangolare	Materiale del corpo:	Alluminio
Materiale del diffusore:	Plastica	Test filo incandescente [°C]:	960 °C
Area esposta frontale [m²]:	0.1	Area esposta laterale [m²]:	0.07
Area esposta superiore [m²]:	0.39		

Caratteristiche elettriche

Fattore di potenza / COS Φ :	>0.9
-----------------------------------	------

Installazione

Ambito di applicazione:	Outdoor	Tipo di montaggio:	Proiettori alta potenza e aree sportive
Temperatura ambiente min. [°C]:	-40	Temperatura ambiente max. [°C]:	40
Distanza min. dall'oggetto illuminato [m]:	1.00		

Caratteristiche della luce

MacAdam:	5	Mantenimento flusso luminoso:	L80B10@72000h
Distribuzione emissione luminosa:	Direct	Classe di intensità luminosa:	G'6
Inquinamento luminoso nullo (ULR = 0%):			

Gruppi di alimentazione

LASER+ 20



3109423
Driver box 1000 - 1,4 A - 2 CH - DALI



3109424
Driver box 1000 - 1,4 A - 2 CH - DMX

Accessori opzionali

LASER+



3109552
Supporto per puntatore



3117476
Staffa di supporto per driver
■ INOX / Inox