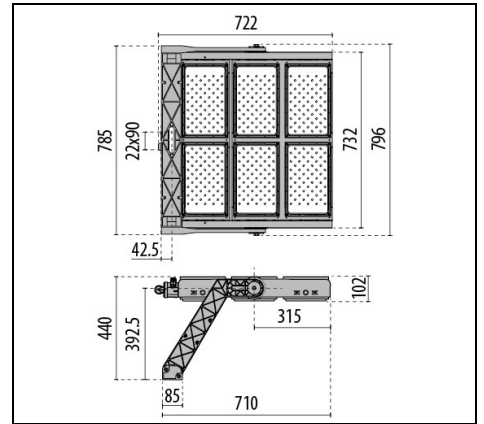


LASER+ 30 C/I

Codice 3107629



Descrizione

Proiettore LED per interni ed esterni, costituito da:

- Struttura portante in alluminio pressofuso verniciato a polvere poliestere previo trattamento di conversione chimica superficiale ISO 9227/12944 - ISO 9223 (C5)
- Diffusore con gruppo ottico integrato in tecnopolimero trasparente stabilizzato agli UV ed al calore
- Gruppo ottico costituito da lenti in tecnopolimero ad elevata trasmittanza della luce
- Ottica circolare intensiva
- Guarnizione in silicone anti-invecchiamento ad elevata capacità di ritorno elastico
- Dissipatore ad alta efficienza realizzato in alluminio pressofuso
- Box per la connessione elettrica realizzato in alluminio pressofuso verniciato polvere poliestere previo trattamento di conversione chimica superficiale
- Connessione elettrica tramite connettore rapido presa-spina esterno IP66, che consente il collegamento elettrico con i gruppi di alimentazione senza aprire il corpo illuminante, realizzato in poliammide PA66; 7 poli per cavi Ø13 - Ø18 mm
- Sorgente luminosa costituita dalla combinazione di più moduli LED
- Per altre temperature colore ed indici di resa cromatica contattare l'azienda
- Viteria di chiusura in acciaio inox
- Staffa in acciaio verniciata con polveri poliestere previa zincatura a caldo
- Il valore di potenza indicato per LASER+ è comprensivo anche delle perdite del relativo gruppo di alimentazione
- Completo di goniometro graduato per la regolazione dell'orientamento
- Per alimentare LASER+ usare solamente i gruppi di alimentazione disponibili come accessori
- Sono disponibili gruppi di alimentazione dimmerabili DALI e DMX-RDM IP66. Il collegamento elettrico tra essi ed i relativi proiettori deve essere fatto con una lunghezza massima di cavo di 100 m
- Completo di dispositivo supplementare di protezione alle sovratensioni di rete fino a 10 kV (CM/DM)
- Design by GIORGIO LODI

Al fine di favorire un costante aggiornamento dei propri prodotti, PERFORMANCE IN LIGHTING si riserva il diritto di apportare modifiche senza preavviso. Si invita pertanto a prendere visione dell'ultima versione pubblicata sul sito www.performanceinlighting.com. Flusso luminoso e potenza elettrica sono soggetti ad una tolleranza di +/-7% rispetto al valore indicato. Salvo diversa indicazione, i valori si riferiscono a una temperatura ambiente di 25 ° C. I termini di garanzia sono consultabili all'indirizzo <https://www.performanceinlighting.com/gr/company/led-warranty>

Dati di prodotto

Gruppo ETIM:	EG000027	Classe ETIM:	EC001744
--------------	----------	--------------	----------

Informazioni generali

Attacco:	LED	Sorgente luminosa:	LED
Flusso Sorgente [lm]:	181000	Potenza apparecchio [W]:	1592 W
CRI:	90	Temperatura colore [K]:	5700
Colore / Finitura:	GR-94 / Grigio metallizzato / Goffrato	Grado di protezione IP:	IP66
IK-J-xxIP:	IK08 6J xx5	Classe di protezione:	I
Ottica:	C/I - Circolare intensiva	Angolo ottica:	13°
Peso netto [kg]:	33.775	Lunghezza complessiva [mm]:	710
Larghezza complessiva [mm]:	796	Altezza complessiva [mm]:	440

Caratteristiche meccaniche

Forma:	Rettangolare	Materiale del corpo:	Alluminio
Materiale del diffusore:	Plastica	Test filo incandescente [°C]:	960 °C
Area esposta frontale [m²]:	0.1	Area esposta laterale [m²]:	0.09
Area esposta superiore [m²]:	0.51		

Caratteristiche elettriche

Fattore di potenza / COS Φ:	>0.9
-----------------------------	------

Installazione

Ambito di applicazione:	Outdoor	Tipo di montaggio:	Proiettori alta potenza e aree sportive
Temperatura ambiente min. [°C]:	-40	Temperatura ambiente max. [°C]:	40
Distanza min. dall'oggetto illuminato [m]:	1.00		

Caratteristiche della luce

MacAdam:	5	Mantenimento flusso luminoso:	L80B10@72000h
Distribuzione emissione luminosa:	Direct	Classe di intensità luminosa:	G'6
Inquinamento luminoso nullo (ULR = 0%):			

Al fine di favorire un costante aggiornamento dei propri prodotti, PERFORMANCE IN LIGHTING si riserva il diritto di apportare modifiche senza preavviso. Si invita pertanto a prendere visione dell'ultima versione pubblicata sul sito www.performanceinlighting.com. Flusso luminoso e potenza elettrica sono soggetti ad una tolleranza di +/-7% rispetto al valore indicato. Salvo diversa indicazione, i valori si riferiscono a una temperatura ambiente di 25 ° C. I termini di garanzia sono consultabili all'indirizzo <https://www.performanceinlighting.com/gr/company/led-warranty>

Gruppi di alimentazione

LASER+ 30



3109421
Driver box 1500 - 1,4 A - 3 CH - DALI



3109422
Driver box 1500 - 1,4 A - 3 CH - DMX

Accessori opzionali

LASER+



3109552
Supporto per puntatore



3117476
Staffa di supporto per driver
■ INOX / Inox

Al fine di favorire un costante aggiornamento dei propri prodotti, PERFORMANCE iN LIGHTING si riserva il diritto di apportare modifiche senza preavviso. Si invita pertanto a prendere visione dell'ultima versione pubblicata sul sito www.performanceinlighting.com. Flusso luminoso e potenza elettrica sono soggetti ad una tolleranza di +/-7% rispetto al valore indicato. Salvo diversa indicazione, i valori si riferiscono a una temperatura ambiente di 25 ° C. I termini di garanzia sono consultabili all'indirizzo <https://www.performanceinlighting.com/gr/company/led-warranty>