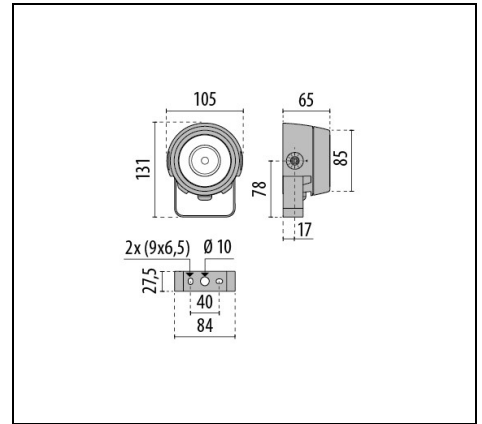
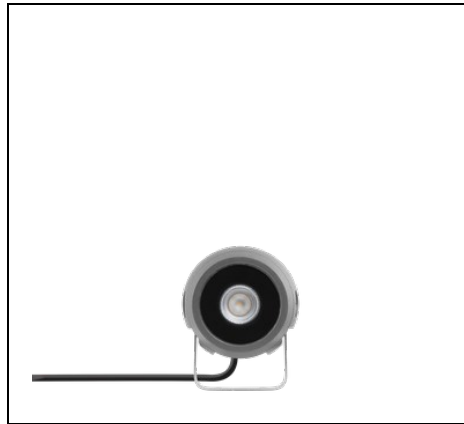
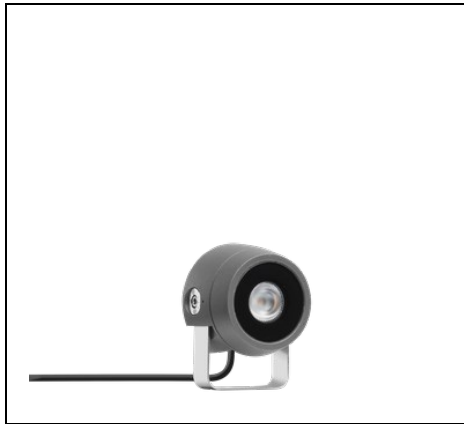


# TYK+ 10 C/IW

Codice 3107290



## Descrizione

Proiettore LED per interni ed esterni, costituito da:

- Corpo in alluminio pressofuso verniciato polveri poliestere previo trattamento di conversione chimica superficiale ISO 9227/12944 - ISO 9223 (C5)
- Diffusore in vetro piano extrachiaro temperato, serigrafato internamente
- Il diffusore è fissato in maniera irrimovibile al corpo tramite un sigillante siliconico ad alta temperatura
- Gruppo ottico costituito da lenti in tecnopolimero ad elevata trasmittanza della luce
- Guarnizione in silicone anti-invecchiamento ad elevata capacità di ritorno elastico
- Pressacavo antistrappo in ottone nichelato M16x1,5 per cavi da Ø 5 mm a Ø 10 mm
- Viteria di chiusura in acciaio inox
- Staffa per installazione a parete in acciaio INOX
- Completo di 1 metro di cavo H05RN-F 3G1 mm<sup>2</sup>
- Completo di goniometro graduato per la regolazione dell'orientamento realizzato in acciaio INOX

Al fine di favorire un costante aggiornamento dei propri prodotti, PERFORMANCE in LIGHTING si riserva il diritto di apportare modifiche senza preavviso. Si invita pertanto a prendere visione dell'ultima versione pubblicata sul sito [www.performanceinlighting.com](http://www.performanceinlighting.com). Flusso luminoso e potenza elettrica sono soggetti ad una tolleranza di +/-7% rispetto al valore indicato. Salvo diversa indicazione, i valori si riferiscono a una temperatura ambiente di 25 ° C. I termini di garanzia sono consultabili all'indirizzo <https://www.performanceinlighting.com/gr/company/led-warranty>

## Dati di prodotto

Gruppo ETIM:	EG000027	Classe ETIM:	EC001744
--------------	----------	--------------	----------

## Informazioni generali

Attacco:	LED	Sorgente luminosa:	LED
Flusso Sorgente [lm]:	650	Flusso apparecchio [lm]:	542.29
Potenza apparecchio [W]:	7 W	Efficienza luminosa [lm/W]:	77
CRI:	80	Temperatura colore [K]:	3000
Colore / Finitura:	AN-g6 / Antracite metallizzato / Goffrato	Grado di protezione IP:	IP66
IK-J-xxIP:	IK06 1.2J xx3	Classe di protezione:	I
Ottica:	C/IW - Circolare diffondente	Angolo ottica:	65°
Peso netto [kg]:	1.018	Diametro complessivo [mm]:	105
Lunghezza complessiva [mm]:	105	Larghezza complessiva [mm]:	131
Altezza complessiva [mm]:	65		

## Caratteristiche meccaniche

Forma:	Tondo ≤ 150 mm	Materiale del corpo:	Alluminio
Materiale del diffusore:	Vetro	Area esposta frontale [m <sup>2</sup> ]:	0.01
Area esposta laterale [m <sup>2</sup> ]:	0.01	Area esposta superiore [m <sup>2</sup> ]:	0.01

## Caratteristiche elettriche

Tipo di alimentazione:	AC	Tensione di alimentazione [V AC]:	220/240
Frequenza di alimentazione [Hz]:	50/60	Fattore di potenza / COS Φ:	<0.6
Corrente di spunto [A/μs]:	5 / 30	C10 1.5 mm <sup>2</sup> :	96
C16 2.5 mm <sup>2</sup> :	154	B10 1.5 mm <sup>2</sup> :	96
B16 2.5 mm <sup>2</sup> :	154		

## Installazione

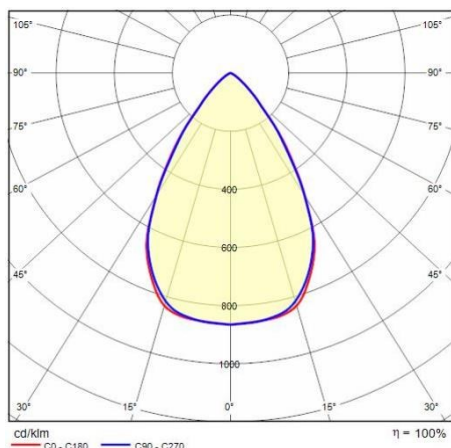
Ambito di applicazione:	Outdoor	Tipo di montaggio:	Proiettori
Temperatura ambiente min. [°C]:	-20	Temperatura ambiente max. [°C]:	40
Temperatura vetro [°C]:	55	Distanza min. dall'oggetto illuminato [m]:	0.50

## Caratteristiche della luce

MacAdam:	3	Mantenimento flusso luminoso:	L90B10@75000h
Distribuzione emissione luminosa:	Direct	Classe di intensità luminosa:	G*6
Inquinamento luminoso nullo (ULR = 0%):			

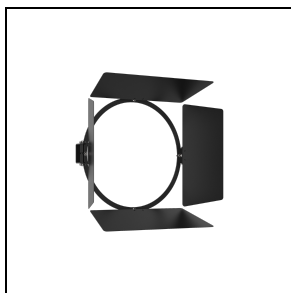
Al fine di favorire un costante aggiornamento dei propri prodotti, PERFORMANCE IN LIGHTING si riserva il diritto di apportare modifiche senza preavviso. Si invita pertanto a prendere visione dell'ultima versione pubblicata sul sito [www.performanceinlighting.com](http://www.performanceinlighting.com). Flusso luminoso e potenza elettrica sono soggetti ad una tolleranza di +/-7% rispetto al valore indicato. Salvo diversa indicazione, i valori si riferiscono a una temperatura ambiente di 25 ° C. I termini di garanzia sono consultabili all'indirizzo <https://www.performanceinlighting.com/gr/company/led-warranty>

## Dati fotometrici



## Accessori opzionali

TYK+ 10



**3112969**

Alette in lamiera d'acciaio verniciate

■ BK-81 / Nero



**3108556**

Staffa extra rotazione +25°/-90°

■ INOX / Inox



**700191**

Picchetto

■ BK-81 / Nero