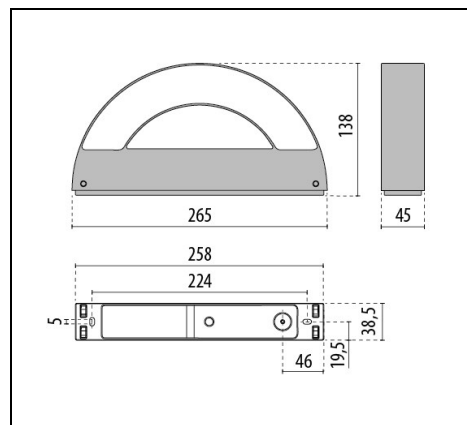


MASK+ MINI M

Codice 3102528



Descrizione

Apparecchio LED da parete costituito da:

- Corpo in alluminio pressofuso verniciato in polvere poliestere ISO 9227/12944 - ISO 9223 (C5)
- Diffusore in vetro temprato verniciato internamente per creare una luce omogenea e diffusa
- Modulo LED a tensione di rete (DOB) 220-240V 50/60Hz protetto per sovratensioni fino a 500 V
- Guarnizione in silicone antivecchiamento
- Viteria di chiusura in acciaio inox
- Versioni monoemissione (M) e biemissione (B) disponibili
- Le versioni M, monoemissione, utilizzano una sola sorgente luminosa per emissione verso l'alto o verso il basso
- Design by ROBERTO FIORATO

Dati di prodotto

Gruppo ETIM:	EG000027	Classe ETIM:	EC001745
--------------	----------	--------------	----------

Informazioni generali

Attacco:	LED	Sorgente luminosa:	LED
Flusso Sorgente [lm]:	733	Flusso apparecchio [lm]:	340
Potenza apparecchio [W]:	8 W	Efficienza luminosa [lm/W]:	43
CRI:	80	Temperatura colore [K]:	4000
Colore / Finitura:	WH-87 / Bianco / Goffrato	Grado di protezione IP:	IP65
IK-J-xxIP:	IK05 0.7J xx3	Classe di protezione:	I
Ottica:	S/EW - Simmetrica extra-diffondente	Peso netto [kg]:	1.337
Lunghezza complessiva [mm]:	265	Larghezza complessiva [mm]:	138
Altezza complessiva [mm]:	45		

Caratteristiche meccaniche

Forma:	Rettangolare	Materiale del corpo:	Alluminio
Materiale del diffusore:	Vetro		

Caratteristiche elettriche

Tipo di alimentazione:	AC	Tensione di alimentazione [V AC]:	220/240
Frequenza di alimentazione [Hz]:	50/60	Fattore di potenza / COS Φ :	>0.9
C10 1.5 mm ² :	75	C16 2.5 mm ² :	104
B10 1.5 mm ² :	46	B16 2.5 mm ² :	74

Installazione

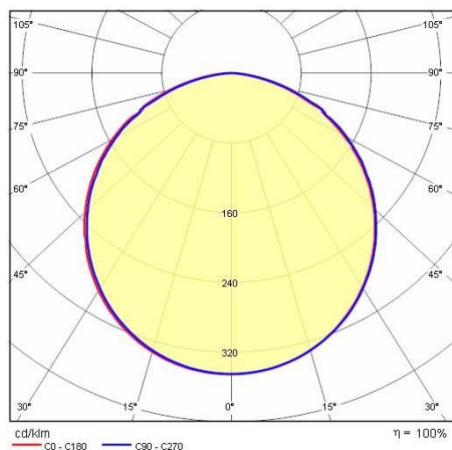
Ambito di applicazione:	Outdoor	Tipo di montaggio:	Parete
Temperatura ambiente min. [°C]:	-20	Temperatura ambiente max. [°C]:	35

Caratteristiche della luce

MacAdam:	3	Mantenimento flusso luminoso:	L70B10@54000h
Distribuzione emissione luminosa:	Direct	Inquinamento luminoso nullo (ULR = 0%):	

Al fine di favorire un costante aggiornamento dei propri prodotti, PERFORMANCE IN LIGHTING si riserva il diritto di apportare modifiche senza preavviso. Si invita pertanto a prendere visione dell'ultima versione pubblicata sul sito www.performanceinlighting.com. Flusso luminoso e potenza elettrica sono soggetti ad una tolleranza di +/-7% rispetto al valore indicato. Salvo diversa indicazione, i valori si riferiscono a una temperatura ambiente di 25 ° C. I termini di garanzia sono consultabili all'indirizzo <https://www.performanceinlighting.com/gr/company/led-warranty>

Dati fotometrici



Al fine di favorire un costante aggiornamento dei propri prodotti, PERFORMANCE iN LIGHTING si riserva il diritto di apportare modifiche senza preavviso. Si invita pertanto a prendere visione dell'ultima versione pubblicata sul sito www.performanceinlighting.com. Flusso luminoso e potenza elettrica sono soggetti ad una tolleranza di $\pm 7\%$ rispetto al valore indicato. Salvo diversa indicazione, i valori si riferiscono a una temperatura ambiente di 25 ° C. I termini di garanzia sono consultabili all'indirizzo <https://www.performanceinlighting.com/gr/company/led-warranty>