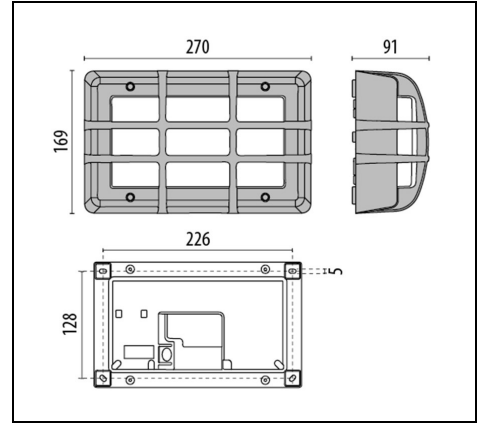


# BLIZ MARINE

Codice 3100278



## Descrizione

Apparecchio da parete e soffitto, per interni ed esterni, costituito da:

- Corpo in pressofusione di alluminio ad alta resistenza alla corrosione
- Schermo gabbia in fusione di ottone marina con vibrofinitura lucida ISO 9223 (CX)
- Diffusore in vetro pressato e satinato internamente
- Apparecchio fornito con scheda LED SMD in Metal-Core a manutenzione facilitata basculante (future proof)
- Guarnizione in EPDM
- Viteria di chiusura in acciaio inox
- I metalli naturali subiscono un normale processo di ossidazione. Se si desidera ripristinare lo stato originario è sufficiente utilizzare gli specifici prodotti in commercio

Al fine di favorire un costante aggiornamento dei propri prodotti, PERFORMANCE IN LIGHTING si riserva il diritto di apportare modifiche senza preavviso. Si invita pertanto a prendere visione dell'ultima versione pubblicata sul sito [www.performanceinlighting.com](http://www.performanceinlighting.com). Flusso luminoso e potenza elettrica sono soggetti ad una tolleranza di +/-7% rispetto al valore indicato. Salvo diversa indicazione, i valori si riferiscono a una temperatura ambiente di 25 ° C. I termini di garanzia sono consultabili all'indirizzo <https://www.performanceinlighting.com/gr/company/led-warranty>

## Dati di prodotto

Gruppo ETIM:	EG000027	Classe ETIM:	EC0028g2
--------------	----------	--------------	----------

## Informazioni generali

Attacco:	LED	Sorgente luminosa:	LED
Flusso Sorgente [lm]:	1584	Flusso apparecchio [lm]:	616
Potenza apparecchio [W]:	13,5 W	Efficienza luminosa [lm/W]:	46
CRI:	80	Temperatura colore [K]:	3000
Colore / Finitura:	BR-10 / Ottone naturale / Lucido	Grado di protezione IP:	IP66
IK-J-xxIP:	IK07 2J xx5	Classe di protezione:	I
Ottica:	S/EW - Simmetrica extra-diffondente	Peso netto [kg]:	3,32
Lunghezza complessiva [mm]:	270	Larghezza complessiva [mm]:	91
Altezza complessiva [mm]:	169		

## Caratteristiche meccaniche

Forma:	Rettangolare	Materiale del corpo:	Ottone
Materiale del diffusore:	Vetro		

## Caratteristiche elettriche

Tipo di alimentazione:	AC	Tensione di alimentazione [V AC]:	220/240
Frequenza di alimentazione [Hz]:	50/60	Fattore di potenza / COS $\Phi$ :	>0.95
Surge   Modo comune [kV]:	4.000000	Corrente di spunto [A/ $\mu$ s]:	45 / 20
C10 1.5 mm <sup>2</sup> :	50	C16 2.5 mm <sup>2</sup> :	80
B10 1.5 mm <sup>2</sup> :	30	B16 2.5 mm <sup>2</sup> :	48

## Installazione

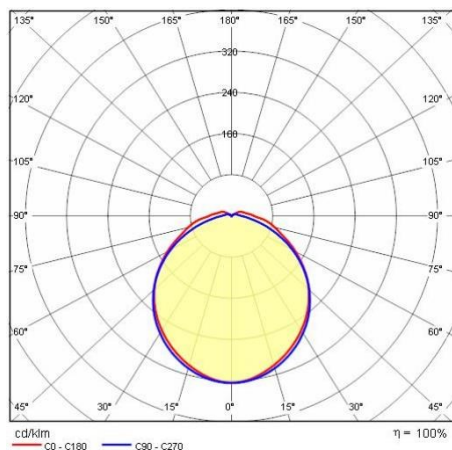
Ambito di applicazione:	Outdoor	Tipo di montaggio:	Plafoniere vetro pressato
Temperatura ambiente min. [°C]:	-10	Temperatura ambiente max. [°C]:	35

## Caratteristiche della luce

MacAdam:	3	Mantenimento flusso luminoso:	L80B10@50000h
Distribuzione emissione luminosa:	Direct		

Al fine di favorire un costante aggiornamento dei propri prodotti, PERFORMANCE IN LIGHTING si riserva il diritto di apportare modifiche senza preavviso. Si invita pertanto a prendere visione dell'ultima versione pubblicata sul sito [www.performanceinlighting.com](http://www.performanceinlighting.com). Flusso luminoso e potenza elettrica sono soggetti ad una tolleranza di +/-7% rispetto al valore indicato. Salvo diversa indicazione, i valori si riferiscono a una temperatura ambiente di 25 ° C. I termini di garanzia sono consultabili all'indirizzo <https://www.performanceinlighting.com/gr/company/led-warranty>

## Dati fotometrici



Al fine di favorire un costante aggiornamento dei propri prodotti, PERFORMANCE IN LIGHTING si riserva il diritto di apportare modifiche senza preavviso. Si invita pertanto a prendere visione dell'ultima versione pubblicata sul sito [www.performanceinlighting.com](http://www.performanceinlighting.com). Flusso luminoso e potenza elettrica sono soggetti ad una tolleranza di +/-7% rispetto al valore indicato. Salvo diversa indicazione, i valori si riferiscono a una temperatura ambiente di 25 ° C. I termini di garanzia sono consultabili all'indirizzo <https://www.performanceinlighting.com/gr/company/led-warranty>