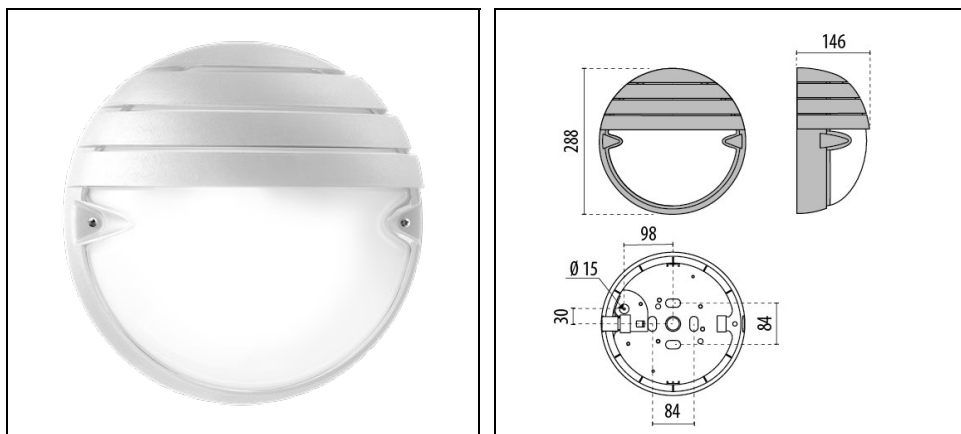


# CHIP TONDO 30 LED GRILL

Codice 3100178



## Descrizione

Serie di apparecchi da parete, soffitto e palo per interni ed esterni, in due dimensioni, costituita da:

- Base, anello o schermo in tecnopolimero
- Diffusore in vetro pressato e satinato internamente
- Parabola riflettente in alluminio per le versioni E27
- Parabola per fluorescenza in tecnopolimero
- Guarnizione in silicone antinvecchiamento
- Possibilità di alimentazione anche con tubo laterale Ø 20 mm
- Su richiesta viti anti-vandalo
- Apparecchio completo di alimentatore
- Design by ROBERTO FIORATO

Al fine di favorire un costante aggiornamento dei propri prodotti, PERFORMANCE iN LIGHTING si riserva il diritto di apportare modifiche senza preavviso. Si invita pertanto a prendere visione dell'ultima versione pubblicata sul sito [www.performanceinlighting.com](http://www.performanceinlighting.com). Flusso luminoso e potenza elettrica sono soggetti ad una tolleranza di +/-7% rispetto al valore indicato. Salvo diversa indicazione, i valori si riferiscono a una temperatura ambiente di 25 ° C. I termini di garanzia sono consultabili all'indirizzo <https://www.performanceinlighting.com/gr/company/led-warranty>

## Dati di prodotto

|              |          |              |          |
|--------------|----------|--------------|----------|
| Gruppo ETIM: | EG000027 | Classe ETIM: | EC0028g2 |
|--------------|----------|--------------|----------|

## Informazioni generali

|                            |                                      |                             |       |
|----------------------------|--------------------------------------|-----------------------------|-------|
| Attacco:                   | LED                                  | Sorgente luminosa:          | LED   |
| Flusso Sorgente [lm]:      | 2447                                 | Flusso apparecchio [lm]:    | 905   |
| Potenza apparecchio [W]:   | 16,5 W                               | Efficienza luminosa [lm/W]: | 55    |
| CRI:                       | 80                                   | Temperatura colore [K]:     | 4000  |
| Colore / Finitura:         | WH-87 / Bianco / Goffrato            | Grado di protezione IP:     | IP55  |
| IK-J-xxIP:                 | IK06 1J xx3                          | Classe di protezione:       | I     |
| Ottica:                    | A/EW - Asimmetrica extra-diffondente | Peso netto [kg]:            | 2.124 |
| Diametro complessivo [mm]: | 288                                  | Larghezza complessiva [mm]: | 146   |

## Caratteristiche meccaniche

|                          |                                |                               |          |
|--------------------------|--------------------------------|-------------------------------|----------|
| Forma:                   | Tondo $150 \leq x \leq 300$ mm | Materiale del corpo:          | Plastica |
| Materiale del diffusore: | Vetro                          | Test filo incandescente [°C]: | 750 °C   |

## Caratteristiche elettriche

|                                   |         |                                   |         |
|-----------------------------------|---------|-----------------------------------|---------|
| Tipo di alimentazione:            | AC/DC   | Tensione di alimentazione [V AC]: | 220/240 |
| Frequenza di alimentazione [Hz]:  | 0/50/60 | Fattore di potenza / COS $\Phi$ : | >0,9    |
| Tensione di alimentazione [V DC]: | 170/276 | Corrente di spunto [A/ $\mu$ s]:  | 5 / 50  |
| C10 1.5 mm <sup>2</sup> :         | 52      | C16 2.5 mm <sup>2</sup> :         | 85      |
| B10 1.5 mm <sup>2</sup> :         | 31      | B16 2.5 mm <sup>2</sup> :         | 50      |

## Installazione

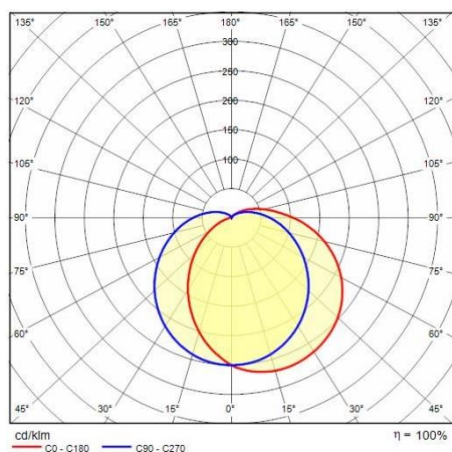
|                                 |         |                                 |                           |
|---------------------------------|---------|---------------------------------|---------------------------|
| Ambito di applicazione:         | Outdoor | Tipo di montaggio:              | Plafoniere vetro pressato |
| Temperatura ambiente min. [°C]: | -20     | Temperatura ambiente max. [°C]: | 25                        |

## Caratteristiche della luce

|                                   |        |                               |               |
|-----------------------------------|--------|-------------------------------|---------------|
| MacAdam:                          | 3      | Mantenimento flusso luminoso: | L80B10@60000h |
| Distribuzione emissione luminosa: | Direct |                               |               |

Al fine di favorire un costante aggiornamento dei propri prodotti, PERFORMANCE IN LIGHTING si riserva il diritto di apportare modifiche senza preavviso. Si invita pertanto a prendere visione dell'ultima versione pubblicata sul sito [www.performanceinlighting.com](http://www.performanceinlighting.com). Flusso luminoso e potenza elettrica sono soggetti ad una tolleranza di +/-7% rispetto al valore indicato. Salvo diversa indicazione, i valori si riferiscono a una temperatura ambiente di 25 ° C. I termini di garanzia sono consultabili all'indirizzo <https://www.performanceinlighting.com/gr/company/led-warranty>

## Dati fotometrici



Al fine di favorire un costante aggiornamento dei propri prodotti, PERFORMANCE iN LIGHTING si riserva il diritto di apportare modifiche senza preavviso. Si invita pertanto a prendere visione dell'ultima versione pubblicata sul sito [www.performanceinlighting.com](http://www.performanceinlighting.com). Flusso luminoso e potenza elettrica sono soggetti ad una tolleranza di +/-7% rispetto al valore indicato. Salvo diversa indicazione, i valori si riferiscono a una temperatura ambiente di 25 ° C. I termini di garanzia sono consultabili all'indirizzo <https://www.performanceinlighting.com/gr/company/led-warranty>