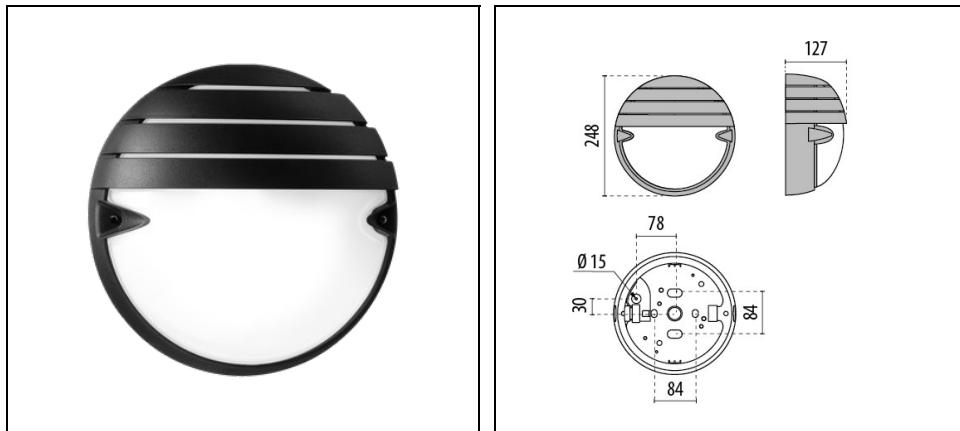


CHIP TONDO 25 LED GRILL

Codice 3100170



Descrizione

Serie di apparecchi da parete, soffitto e palo per interni ed esterni, in due dimensioni, costituita da:

- Base, anello o schermo in tecnopolimero
- Diffusore in vetro pressato e satinato internamente
- Parabola riflettente in alluminio per le versioni E27
- Parabola per fluorescenza in tecnopolimero
- Guarnizione in silicone antinvecchiamento
- Possibilità di alimentazione anche con tubo laterale Ø 20 mm
- Su richiesta viti anti-vandalo
- Apparecchio completo di alimentatore
- Design by ROBERTO FIORATO

Al fine di favorire un costante aggiornamento dei propri prodotti, PERFORMANCE iN LIGHTING si riserva il diritto di apportare modifiche senza preavviso. Si invita pertanto a prendere visione dell'ultima versione pubblicata sul sito www.performanceinlighting.com. Flusso luminoso e potenza elettrica sono soggetti ad una tolleranza di +/-7% rispetto al valore indicato. Salvo diversa indicazione, i valori si riferiscono a una temperatura ambiente di 25 ° C. I termini di garanzia sono consultabili all'indirizzo <https://www.performanceinlighting.com/gr/company/led-warranty>

Dati di prodotto

Gruppo ETIM:	EG000027	Classe ETIM:	EC0028g2
--------------	----------	--------------	----------

Informazioni generali

Attacco:	LED	Sorgente luminosa:	LED
Flusso Sorgente [lm]:	1281	Flusso apparecchio [lm]:	512
Potenza apparecchio [W]:	11,5 W	Efficienza luminosa [lm/W]:	45
CRI:	80	Temperatura colore [K]:	4000
Colore / Finitura:	BK-81 / Nero / Goffrato	Grado di protezione IP:	IP55
IK-J-xxIP:	IK06 1J xx3	Classe di protezione:	I
Ottica:	A/EW - Asimmetrica extra-diffondente	Peso netto [kg]:	1,592
Diametro complessivo [mm]:	248	Larghezza complessiva [mm]:	127

Caratteristiche meccaniche

Forma:	Tondo $150 \leq x \leq 300$ mm	Materiale del corpo:	Plastica
Materiale del diffusore:	Vetro	Test filo incandescente [°C]:	750 °C

Caratteristiche elettriche

Tipo di alimentazione:	AC/DC	Tensione di alimentazione [V AC]:	220/240
Frequenza di alimentazione [Hz]:	0/50/60	Fattore di potenza / COS Φ :	>0,9
Tensione di alimentazione [V DC]:	170/276	Corrente di spunto [A/ μ s]:	5 / 50
C10 1,5 mm ² :	52	C16 2,5 mm ² :	85
B10 1,5 mm ² :	31	B16 2,5 mm ² :	50

Installazione

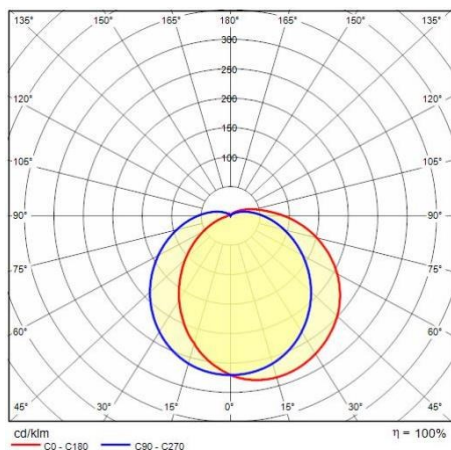
Ambito di applicazione:	Outdoor	Tipo di montaggio:	Plafoniere vetro pressato
Temperatura ambiente min. [°C]:	-20	Temperatura ambiente max. [°C]:	35

Caratteristiche della luce

MacAdam:	3	Mantenimento flusso luminoso:	L80B10@60000h
Distribuzione emissione luminosa:	Direct		

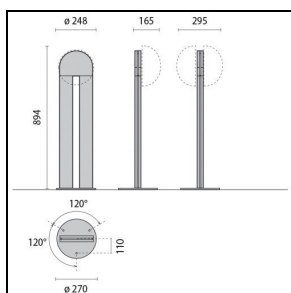
Al fine di favorire un costante aggiornamento dei propri prodotti, PERFORMANCE IN LIGHTING si riserva il diritto di apportare modifiche senza preavviso. Si invita pertanto a prendere visione dell'ultima versione pubblicata sul sito www.performanceinlighting.com. Flusso luminoso e potenza elettrica sono soggetti ad una tolleranza di +/-7% rispetto al valore indicato. Salvo diversa indicazione, i valori si riferiscono a una temperatura ambiente di 25 ° C. I termini di garanzia sono consultabili all'indirizzo <https://www.performanceinlighting.com/gr/company/led-warranty>

Dati fotometrici



Accessori opzionali

CHIP TONDO



000500

Palo doppio

■ BK-81 / Nero