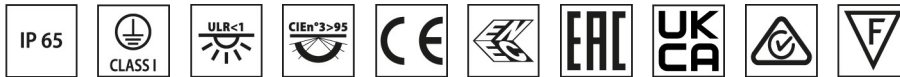
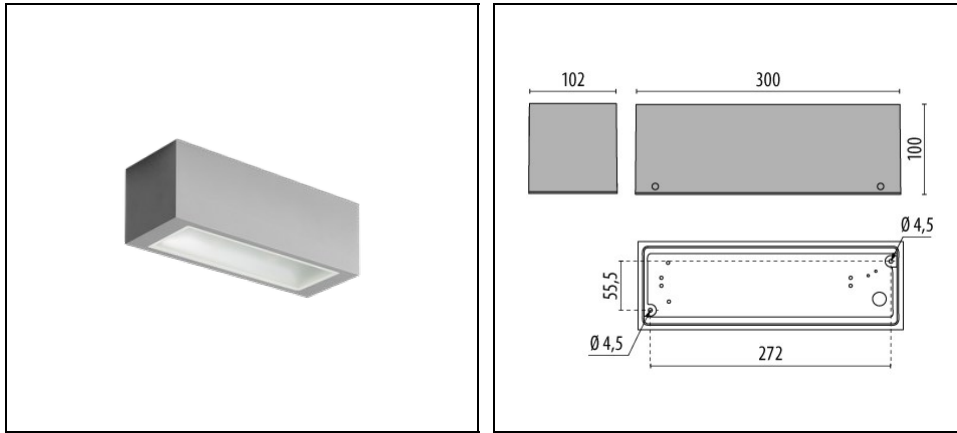


QUASAR 30 CEILING TECH

Codice 306178



Descrizione

Apparecchio LED da soffitto, costituito da:

- Corpo in alluminio pressofuso verniciato in polvere poliestere ISO 9227/12944 - ISO 9223 (C5)
- Diffusore in vetro piano a microprismi serigrafato internamente per le versioni TECH
- Riflettore in alluminio purissimo satinato (Al 99,98)
- Guarnizione in silicone antinvecchiamento
- Apparecchio completo di alimentatore
- Prodotto apribile e manutenibile

Al fine di favorire un costante aggiornamento dei propri prodotti, PERFORMANCE iN LIGHTING si riserva il diritto di apportare modifiche senza preavviso. Si invita pertanto a prendere visione dell'ultima versione pubblicata sul sito www.performanceinlighting.com. Flusso luminoso e potenza elettrica sono soggetti ad una tolleranza di +/-7% rispetto al valore indicato. Salvo diversa indicazione, i valori si riferiscono a una temperatura ambiente di 25 ° C. I termini di garanzia sono consultabili all'indirizzo <https://www.performanceinlighting.com/gr/company/led-warranty>

Dati di prodotto

| | | | |
|--------------|----------|--------------|----------|
| Gruppo ETIM: | EG000027 | Classe ETIM: | EC0028g2 |
|--------------|----------|--------------|----------|

Informazioni generali

| | | | |
|-----------------------------|--|-----------------------------|-------|
| Attacco: | LED | Sorgente luminosa: | LED |
| Flusso Sorgente [lm]: | 2276 | Flusso apparecchio [lm]: | 1482 |
| Potenza apparecchio [W]: | 20 W | Efficienza luminosa [lm/W]: | 74 |
| CRI: | 80 | Temperatura colore [K]: | 3000 |
| Colore / Finitura: | GR-94 / Grigio metallizzato / Goffrato | Grado di protezione IP: | IP65 |
| IK-J-xxIP: | IK07 2J xx5 | Classe di protezione: | I |
| Ottica: | S/I - Simmetrica intensiva | Peso netto [kg]: | 2.605 |
| Lunghezza complessiva [mm]: | 300 | Larghezza complessiva [mm]: | 102 |
| Altezza complessiva [mm]: | 100 | | |

Caratteristiche meccaniche

| | | | |
|--------------------------|--------------|----------------------|-----------|
| Forma: | Rettangolare | Materiale del corpo: | Alluminio |
| Materiale del diffusore: | Vetro | | |

Caratteristiche elettriche

| | | | |
|----------------------------------|--------|-----------------------------------|---------|
| Tipo di alimentazione: | AC | Tensione di alimentazione [V AC]: | 220/240 |
| Frequenza di alimentazione [Hz]: | 50/60 | Fattore di potenza / COS Φ : | >0.9 |
| Corrente di spunto [A/ μ s]: | 4 / 50 | C10 1.5 mm ² : | 57 |
| C16 2.5 mm ² : | 91 | B10 1.5 mm ² : | 38 |
| B16 2.5 mm ² : | 60 | | |

Installazione

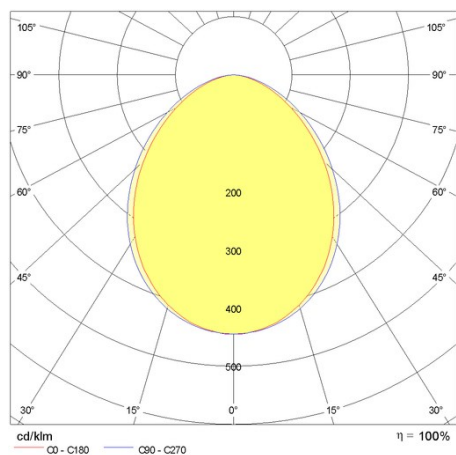
| | | | |
|---------------------------------|---------|---------------------------------|----------|
| Ambito di applicazione: | Outdoor | Tipo di montaggio: | Soffitto |
| Temperatura ambiente min. [°C]: | -20 | Temperatura ambiente max. [°C]: | 35 |

Caratteristiche della luce

| | | | |
|-----------------------------------|--------|---|---------------|
| MacAdam: | 3 | Mantenimento flusso luminoso: | L80B10@50000h |
| Distribuzione emissione luminosa: | Direct | Inquinamento luminoso nullo (ULR = 0%): | |

Al fine di favorire un costante aggiornamento dei propri prodotti, PERFORMANCE IN LIGHTING si riserva il diritto di apportare modifiche senza preavviso. Si invita pertanto a prendere visione dell'ultima versione pubblicata sul sito www.performanceinlighting.com. Flusso luminoso e potenza elettrica sono soggetti ad una tolleranza di +/-7% rispetto al valore indicato. Salvo diversa indicazione, i valori si riferiscono a una temperatura ambiente di 25 ° C. I termini di garanzia sono consultabili all'indirizzo <https://www.performanceinlighting.com/gr/company/led-warranty>

Dati fotometrici



Al fine di favorire un costante aggiornamento dei propri prodotti, PERFORMANCE iN LIGHTING si riserva il diritto di apportare modifiche senza preavviso. Si invita pertanto a prendere visione dell'ultima versione pubblicata sul sito www.performanceinlighting.com. Flusso luminoso e potenza elettrica sono soggetti ad una tolleranza di +/-7% rispetto al valore indicato. Salvo diversa indicazione, i valori si riferiscono a una temperatura ambiente di 25 ° C. I termini di garanzia sono consultabili all'indirizzo <https://www.performanceinlighting.com/gr/company/led-warranty>