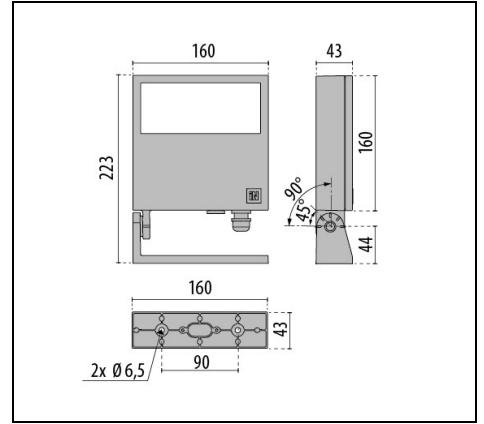
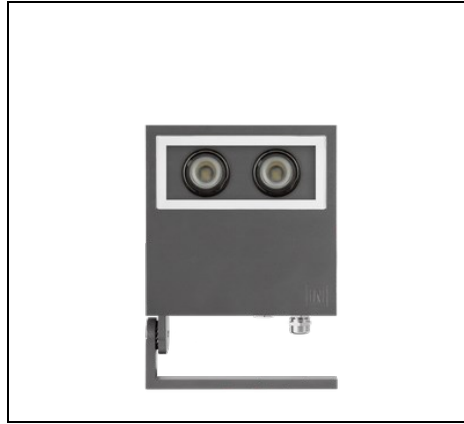
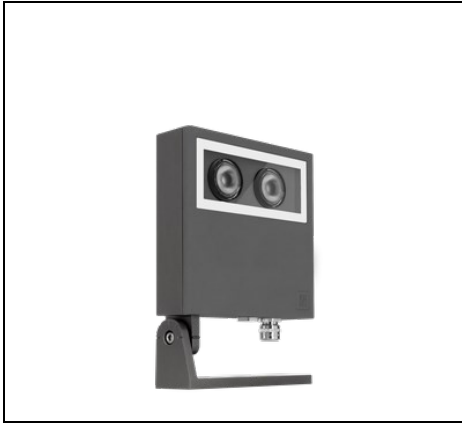


FOCUS+1 ELL

Codice 305108



Descrizione

Proiettore LED per interni ed esterni, costituito da:

- Corpo e anello in alluminio pressofuso verniciato a polveri ISO 9227/12944 - ISO 9223 (C5)
- Staffa di fissaggio, regolabile, in alluminio pressofuso verniciato
- Diffusore in vetro piano extrachiaro temperato, serigrafato internamente
- Guarnizione in silicone antinvecchiamento
- Viteria di chiusura in acciaio inox
- Pressacavo antistrappo M16x1,5 per cavi Ø 5 - Ø 10 mm
- Disponibile picchetto in tecnopolimero per fissaggio a terra

Dati di prodotto

Gruppo ETIM:	EG000027	Classe ETIM:	EC001744
--------------	----------	--------------	----------

Informazioni generali

Attacco:	LED	Sorgente luminosa:	LED
Flusso Sorgente [lm]:	1880	Flusso apparecchio [lm]:	1462
Potenza apparecchio [W]:	18 W	Efficienza luminosa [lm/W]:	81
CRI:	70	Temperatura colore [K]:	4000
Colore / Finitura:	AN-g6 / Antracite metallizzato / Goffrato	Grado di protezione IP:	IP66
IK-J-xxIP:	IK06 1J xx3	Classe di protezione:	I
Ottica:	ELL - Ellittica	Angolo ottica:	15°x40°
Peso netto [kg]:	1.418	Lunghezza complessiva [mm]:	160
Larghezza complessiva [mm]:	223	Altezza complessiva [mm]:	43

Caratteristiche meccaniche

Forma:	Rettangolare	Materiale del corpo:	Alluminio
Materiale del diffusore:	Vetro	Area esposta frontale [m ²]:	0.01
Area esposta laterale [m ²]:	0.01	Area esposta superiore [m ²]:	0.03

Caratteristiche elettriche

Tipo di alimentazione:	AC/DC	Tensione di alimentazione [V AC]:	220/240
Frequenza di alimentazione [Hz]:	0/50/60	Fattore di potenza / COS Φ:	>0.9
Tensione di alimentazione [V DC]:	176/280	Corrente di spunto [A/μs]:	5 / 50
C10 1.5 mm ² :	52	C16 2.5 mm ² :	85
B10 1.5 mm ² :	31	B16 2.5 mm ² :	50

Installazione

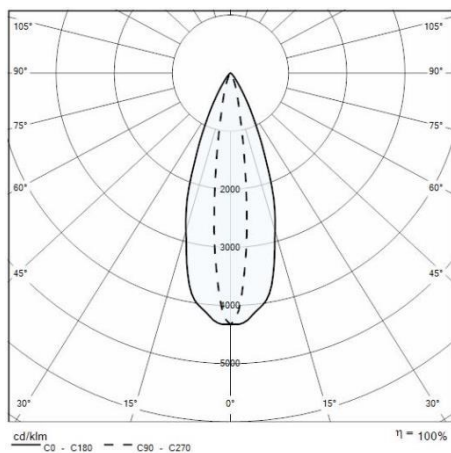
Ambito di applicazione:	Outdoor	Tipo di montaggio:	Proiettori
Temperatura ambiente min. [°C]:	-25	Temperatura ambiente max. [°C]:	35
Distanza min. dall'oggetto illuminato [m]:	0.10		

Caratteristiche della luce

MacAdam:	3	Mantenimento flusso luminoso:	L70B10@60000h
Distribuzione emissione luminosa:	Direct	Inquinamento luminoso nullo (ULR = 0%):	

Al fine di favorire un costante aggiornamento dei propri prodotti, PERFORMANCE IN LIGHTING si riserva il diritto di apportare modifiche senza preavviso. Si invita pertanto a prendere visione dell'ultima versione pubblicata sul sito www.performanceinlighting.com. Flusso luminoso e potenza elettrica sono soggetti ad una tolleranza di +/-7% rispetto al valore indicato. Salvo diversa indicazione, i valori si riferiscono a una temperatura ambiente di 25 ° C. I termini di garanzia sono consultabili all'indirizzo <https://www.performanceinlighting.com/gr/company/led-warranty>

Dati fotometrici



Accessori opzionali

FOCUS+ 1



700191

Picchetto

■ BK-81 / Nero