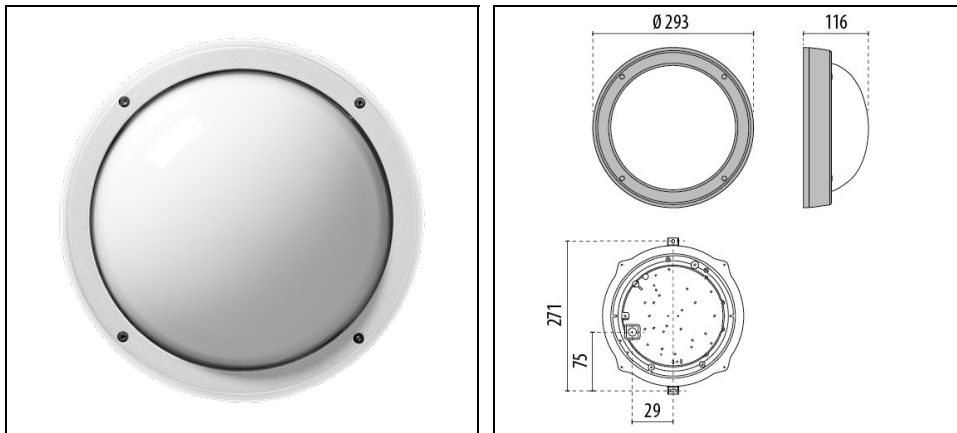


# EKO+26 LED DETEK HF

Codice 303635



## Descrizione

Apparecchio da parete e soffitto, per interni ed esterni, costituito da:

- Corpo, anello e schermi in alluminio pressofuso verniciati a polveri ISO 9227/12944 - ISO 9223 (C5)
- Diffusore in vetro pressato e satinato internamente
- Anello e schermi sono solidali con il diffusore
- Guarnizione in EPDM
- Viteria di chiusura in acciaio inox
- Apparecchio non predisposto per cablaggio passante
- Le versioni LED SMD sono complete di scheda mid-power
- Sistema con scheda LED basculante per agevolare il cablaggio in fase di installazione
- Massimo carico commutabile 400 W per lampade a incandescenza o 200 W per lampade fluorescenti
- All'interno del prodotto è incorporato un sensore iper frequenza (HF) con rilevamento operante ad una frequenza di 5,8 Ghz+/- 75 Mhz
- Grazie all'integrazione di un modulo di protezione all'interno del sensore, è possibile installare più apparecchi nello stesso ambiente senza rischi di interferenza reciproca
- Campo massimo di rilevamento fino a 8 m
- Design by ROBERTO FIORATO

Al fine di favorire un costante aggiornamento dei propri prodotti, PERFORMANCE in LIGHTING si riserva il diritto di apportare modifiche senza preavviso. Si invita pertanto a prendere visione dell'ultima versione pubblicata sul sito [www.performanceinlighting.com](http://www.performanceinlighting.com). Flusso luminoso e potenza elettrica sono soggetti ad una tolleranza di +/-7% rispetto al valore indicato. Salvo diversa indicazione, i valori si riferiscono a una temperatura ambiente di 25 ° C. I termini di garanzia sono consultabili all'indirizzo <https://www.performanceinlighting.com/gr/company/led-warranty>

## Dati di prodotto

Gruppo ETIM:	EG000027	Classe ETIM:	EC0028g2
--------------	----------	--------------	----------

## Informazioni generali

Attacco:	LED	Sorgente luminosa:	LED
Flusso Sorgente [lm]:	2226	Flusso apparecchio [lm]:	1161
Potenza apparecchio [W]:	16 W	Efficienza luminosa [lm/W]:	73
CRI:	80	Temperatura colore [K]:	3000
Colore / Finitura:	WH-87 / Bianco / Goffrato	Grado di protezione IP:	IP66
IK-J-xxIP:	IK07 2J xx5	Classe di protezione:	I
Ottica:	S/EW - Simmetrica extra-diffondente	Peso netto [kg]:	2.235
Diametro complessivo [mm]:	293	Larghezza complessiva [mm]:	119

## Caratteristiche meccaniche

Forma:	Tondo 150 ≤ x ≤ 300 mm	Materiale del corpo:	Alluminio
Materiale del diffusore:	Vetro		

## Caratteristiche elettriche

Tipo di alimentazione:	AC/DC	Tensione di alimentazione [V AC]:	220/240
Frequenza di alimentazione [Hz]:	0/50/60	Fattore di potenza / COS Φ:	>0.9
Tensione di alimentazione [V DC]:	170/280	Surge   Modo comune [kV]:	4.000000
Corrente di spunto [A/μs]:	5 / 50	C10 1.5 mm <sup>2</sup> :	52
C16 2.5 mm <sup>2</sup> :	85	B10 1.5 mm <sup>2</sup> :	31
B16 2.5 mm <sup>2</sup> :	50		

## Installazione

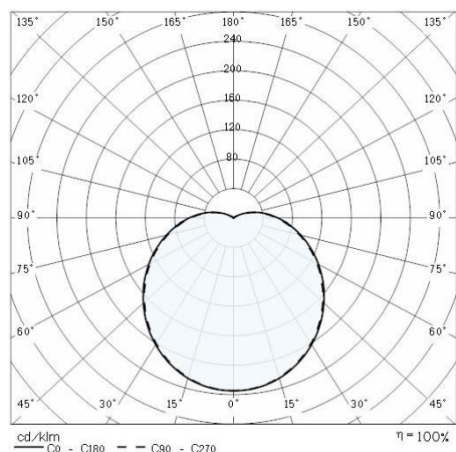
Ambito di applicazione:	Outdoor	Tipo di montaggio:	Plafoniere vetro pressato
Temperatura ambiente min. [°C]:	-20	Temperatura ambiente max. [°C]:	25

## Caratteristiche della luce

MacAdam:	3	Mantenimento flusso luminoso:	L80B10@50000h
Distribuzione emissione luminosa:	Direct		

Al fine di favorire un costante aggiornamento dei propri prodotti, PERFORMANCE IN LIGHTING si riserva il diritto di apportare modifiche senza preavviso. Si invita pertanto a prendere visione dell'ultima versione pubblicata sul sito [www.performanceinlighting.com](http://www.performanceinlighting.com). Flusso luminoso e potenza elettrica sono soggetti ad una tolleranza di +/-7% rispetto al valore indicato. Salvo diversa indicazione, i valori si riferiscono a una temperatura ambiente di 25 ° C. I termini di garanzia sono consultabili all'indirizzo <https://www.performanceinlighting.com/gr/company/led-warranty>

## Dati fotometrici



Al fine di favorire un costante aggiornamento dei propri prodotti, PERFORMANCE iN LIGHTING si riserva il diritto di apportare modifiche senza preavviso. Si invita pertanto a prendere visione dell'ultima versione pubblicata sul sito [www.performanceinlighting.com](http://www.performanceinlighting.com). Flusso luminoso e potenza elettrica sono soggetti ad una tolleranza di +/-7% rispetto al valore indicato. Salvo diversa indicazione, i valori si riferiscono a una temperatura ambiente di 25 ° C. I termini di garanzia sono consultabili all'indirizzo <https://www.performanceinlighting.com/gr/company/led-warranty>