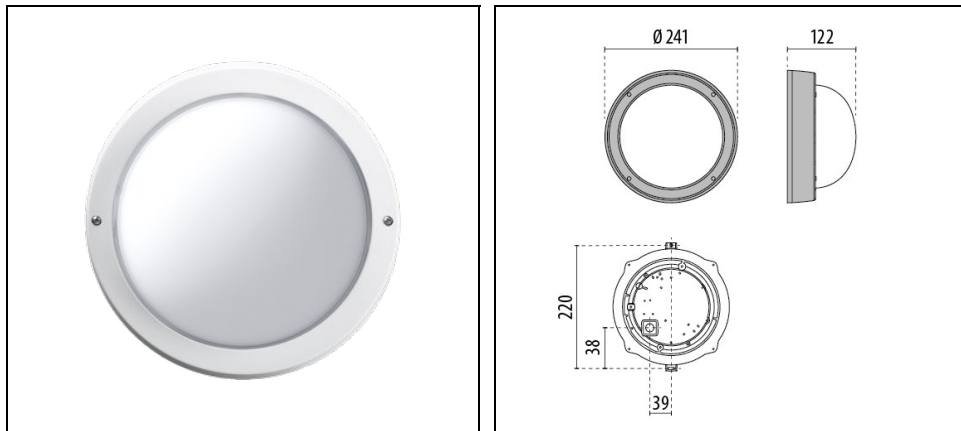


# EKO+21

Codice 302034



## Descrizione

Apparecchio da parete e soffitto, per interni ed esterni, costituito da:

- Corpo, anello e schermi in alluminio pressofuso verniciati a polveri ISO 9227/12944 - ISO 9223 (C5)
- Diffusore in vetro pressato e satinato internamente
- Parabola riflettente in alluminio per le versioni E27
- Guarnizione in EPDM
- Anello e schermi sono solidali con il diffusore
- Apparecchio non predisposto per cablaggio passante
- Viteria di chiusura in acciaio inox
- Design by ROBERTO FIORATO

Al fine di favorire un costante aggiornamento dei propri prodotti, PERFORMANCE iN LIGHTING si riserva il diritto di apportare modifiche senza preavviso. Si invita pertanto a prendere visione dell'ultima versione pubblicata sul sito [www.performanceinlighting.com](http://www.performanceinlighting.com). Flusso luminoso e potenza elettrica sono soggetti ad una tolleranza di +/-7% rispetto al valore indicato. Salvo diversa indicazione, i valori si riferiscono a una temperatura ambiente di 25 ° C. I termini di garanzia sono consultabili all'indirizzo <https://www.performanceinlighting.com/gr/company/led-warranty>

## Dati di prodotto

Gruppo ETIM:	EG000027	Classe ETIM:	EC0028g2
--------------	----------	--------------	----------

## Informazioni generali

Attacco:	E27	Sorgente luminosa:	Lampade a incandescenza
Potenza apparecchio [W]:	1x60 W	Colore / Finitura:	WH-87 / Bianco / Goffrato
Grado di protezione IP:	IP66	IK-J-xxIP:	IK07 2J xx5
Classe di protezione:	I	Ottica:	S/EW - Simmetrica extra-diffondente
Peso netto [kg]:	1,526	Diametro complessivo [mm]:	241
Larghezza complessiva [mm]:	125		

## Caratteristiche meccaniche

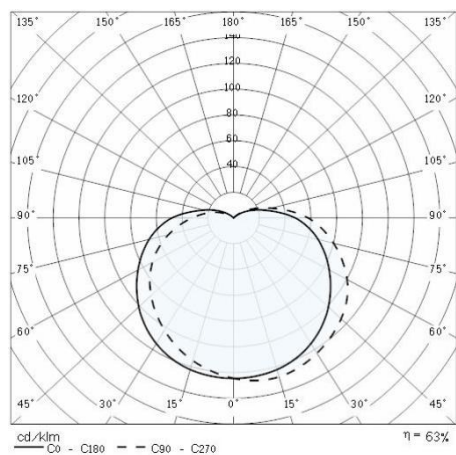
Forma:	Tondo $150 \leq x \leq 300$ mm	Materiale del corpo:	Alluminio
Materiale del diffusore:	Vetro		

## Installazione

Ambito di applicazione:	Outdoor	Tipo di montaggio:	Plafoniere vetro pressato
Temperatura ambiente min. [°C]:	-30	Temperatura ambiente max. [°C]:	25

## Caratteristiche della luce

## Dati fotometrici



Al fine di favorire un costante aggiornamento dei propri prodotti, PERFORMANCE in LIGHTING si riserva il diritto di apportare modifiche senza preavviso. Si invita pertanto a prendere visione dell'ultima versione pubblicata sul sito [www.performanceinlighting.com](http://www.performanceinlighting.com). Flusso luminoso e potenza elettrica sono soggetti ad una tolleranza di +/-7% rispetto al valore indicato. Salvo diversa indicazione, i valori si riferiscono a una temperatura ambiente di 25 ° C. I termini di garanzia sono consultabili all'indirizzo <https://www.performanceinlighting.com/gr/company/led-warranty>