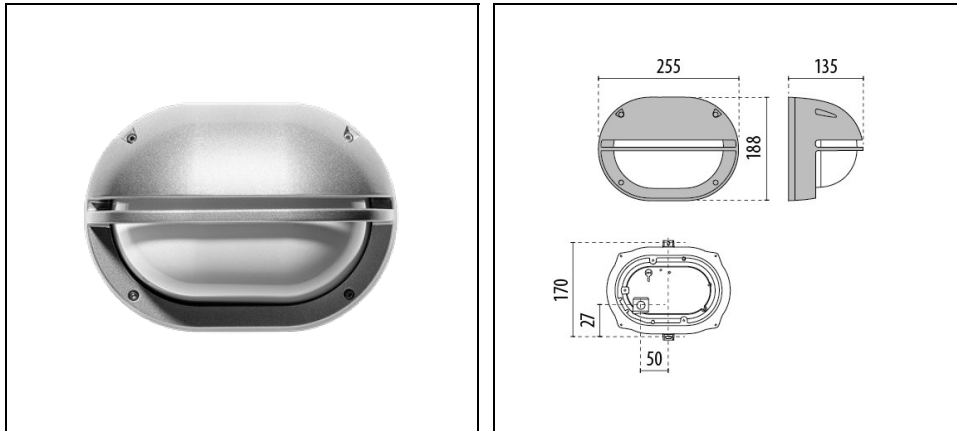


EKO+19 GRILL LED

Codice 301650



Descrizione

Apparecchio da parete e soffitto, per interni ed esterni, costituito da:

- Corpo, anello e schermi in alluminio pressofuso verniciati a polveri ISO 9227/12944 - ISO 9223 (C5)
- Diffusore in vetro pressato e satinato internamente
- Guarnizione in EPDM
- Anello e schermi sono solidali con il diffusore
- Apparecchio non predisposto per cablaggio passante
- Viteria di chiusura in acciaio inox
- Design by ROBERTO FIORATO

Al fine di favorire un costante aggiornamento dei propri prodotti, PERFORMANCE in LIGHTING si riserva il diritto di apportare modifiche senza preavviso. Si invita pertanto a prendere visione dell'ultima versione pubblicata sul sito www.performanceinlighting.com. Flusso luminoso e potenza elettrica sono soggetti ad una tolleranza di +/-7% rispetto al valore indicato. Salvo diversa indicazione, i valori si riferiscono a una temperatura ambiente di 25 ° C. I termini di garanzia sono consultabili all'indirizzo <https://www.performanceinlighting.com/gr/company/led-warranty>

Dati di prodotto

Gruppo ETIM:	EG000027	Classe ETIM:	EC0028g2
--------------	----------	--------------	----------

Informazioni generali

Attacco:	LED	Sorgente luminosa:	LED
Flusso Sorgente [lm]:	738	Flusso apparecchio [lm]:	248
Potenza apparecchio [W]:	10 W	Efficienza luminosa [lm/W]:	25
CRI:	80	Temperatura colore [K]:	4000
Colore / Finitura:	GR-20 / Grigio metallizzato / Lucido	Grado di protezione IP:	IP66
IK-J-xxIP:	IK07 2J xx5	Classe di protezione:	I
Ottica:	A/EW - Asimmetrica extra-diffondente	Peso netto [kg]:	1.806
Lunghezza complessiva [mm]:	255	Larghezza complessiva [mm]:	136
Altezza complessiva [mm]:	188		

Caratteristiche meccaniche

Forma:	Rettangolare	Materiale del corpo:	Alluminio
Materiale del diffusore:	Vetro		

Caratteristiche elettriche

Tipo di alimentazione:	AC/DC	Tensione di alimentazione [V AC]:	220/240
Frequenza di alimentazione [Hz]:	0/50/60	Fattore di potenza / COS Φ :	>0.95
Tensione di alimentazione [V DC]:	170/280	Surge Modo comune [kV]:	4.000000
Corrente di spunto [A/ μ s]:	5 / 50	C10 1.5 mm ² :	52
C16 2.5 mm ² :	85	B10 1.5 mm ² :	31
B16 2.5 mm ² :	50		

Installazione

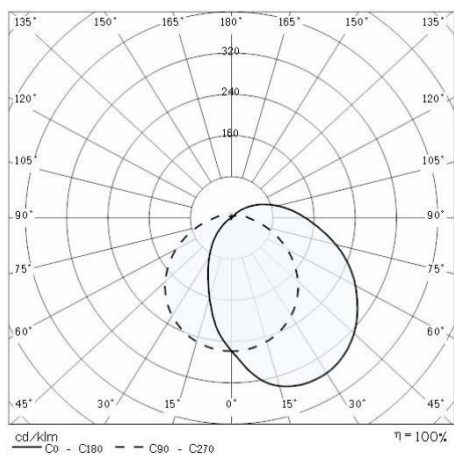
Ambito di applicazione:	Outdoor	Tipo di montaggio:	Plafoniere vetro pressato
Temperatura ambiente min. [°C]:	-25	Temperatura ambiente max. [°C]:	40

Caratteristiche della luce

MacAdam:	3	Mantenimento flusso luminoso:	L80B10@50000h
Distribuzione emissione luminosa:	Direct		

Al fine di favorire un costante aggiornamento dei propri prodotti, PERFORMANCE IN LIGHTING si riserva il diritto di apportare modifiche senza preavviso. Si invita pertanto a prendere visione dell'ultima versione pubblicata sul sito www.performanceinlighting.com. Flusso luminoso e potenza elettrica sono soggetti ad una tolleranza di +/-7% rispetto al valore indicato. Salvo diversa indicazione, i valori si riferiscono a una temperatura ambiente di 25 ° C. I termini di garanzia sono consultabili all'indirizzo <https://www.performanceinlighting.com/gr/company/led-warranty>

Dati fotometrici



Al fine di favorire un costante aggiornamento dei propri prodotti, PERFORMANCE in LIGHTING si riserva il diritto di apportare modifiche senza preavviso. Si invita pertanto a prendere visione dell'ultima versione pubblicata sul sito www.performanceinlighting.com. Flusso luminoso e potenza elettrica sono soggetti ad una tolleranza di +/-7% rispetto al valore indicato. Salvo diversa indicazione, i valori si riferiscono a una temperatura ambiente di 25 ° C. I termini di garanzia sono consultabili all'indirizzo <https://www.performanceinlighting.com/gr/company/led-warranty>