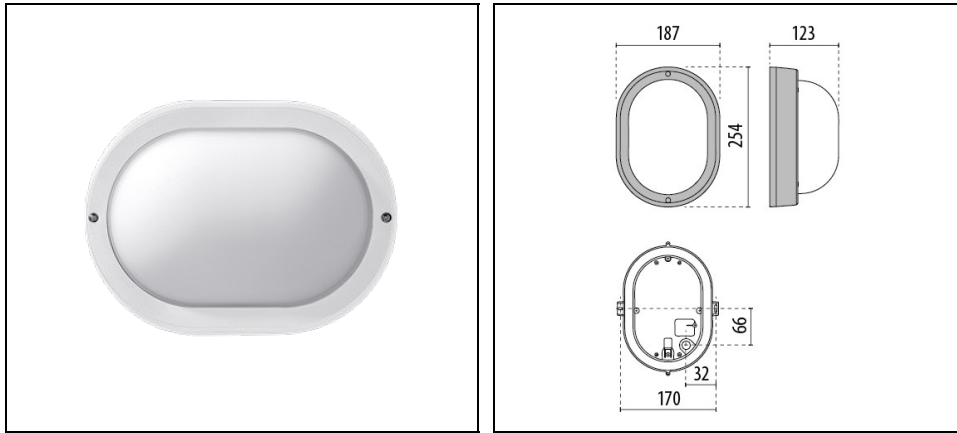


# EKO 19

Codice 300254



## Descrizione

Apparecchio da parete e soffitto, per interni ed esterni, costituito da:

- Corpo e anello in tecnopolimero
- Diffusore in vetro pressato e satinato internamente
- Parabola riflettente in alluminio per le versioni E27
- Anello e schermi sono solidali con il diffusore
- Classe II
- Viteria di chiusura in acciaio inox
- Kit antivandalo disponibile come accessorio
- Design by ROBERTO FIORATO

Al fine di favorire un costante aggiornamento dei propri prodotti, PERFORMANCE iN LIGHTING si riserva il diritto di apportare modifiche senza preavviso. Si invita pertanto a prendere visione dell'ultima versione pubblicata sul sito [www.performanceinlighting.com](http://www.performanceinlighting.com). Flusso luminoso e potenza elettrica sono soggetti ad una tolleranza di +/-7% rispetto al valore indicato. Salvo diversa indicazione, i valori si riferiscono a una temperatura ambiente di 25 ° C. I termini di garanzia sono consultabili all'indirizzo <https://www.performanceinlighting.com/gr/company/led-warranty>

## Dati di prodotto

Gruppo ETIM:	EG000027	Classe ETIM:	EC0028g2
--------------	----------	--------------	----------

## Informazioni generali

Attacco:	E27	Sorgente luminosa:	Lampade fluorescenti
Potenza apparecchio [W]:	1x15 W	Colore / Finitura:	WH-87 / Bianco / Goffrato
Grado di protezione IP:	IP44	IK-J-xxIP:	IK06 1J xx3
Classe di protezione:	II	Ottica:	S/EW - Simmetrica extra-diffondente
Peso netto [kg]:	1.054	Lunghezza complessiva [mm]:	254
Larghezza complessiva [mm]:	123	Altezza complessiva [mm]:	187

## Caratteristiche meccaniche

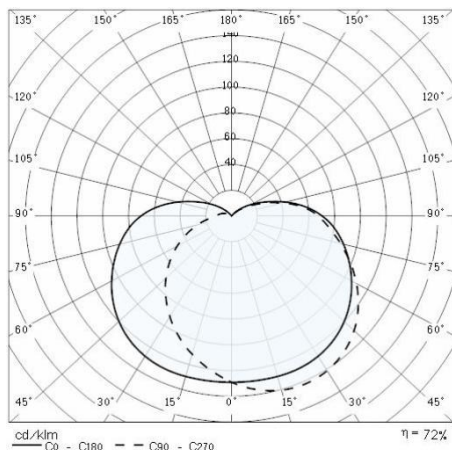
Forma:	Rettangolare	Materiale del corpo:	Plastica
Materiale del diffusore:	Vetro	Test filo incandescente [°C]:	750 °C

## Installazione

Ambito di applicazione:	Outdoor	Tipo di montaggio:	Plafoniere vetro pressato
Temperatura ambiente min. [°C]:	-30	Temperatura ambiente max. [°C]:	45

## Caratteristiche della luce

## Dati fotometrici



## Accessori opzionali

### EKO 19

**310176**

Kit antivandalo inox

**310177**

Kit antivandalo brunito