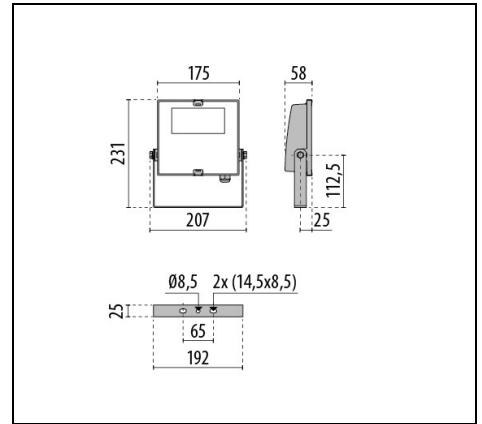
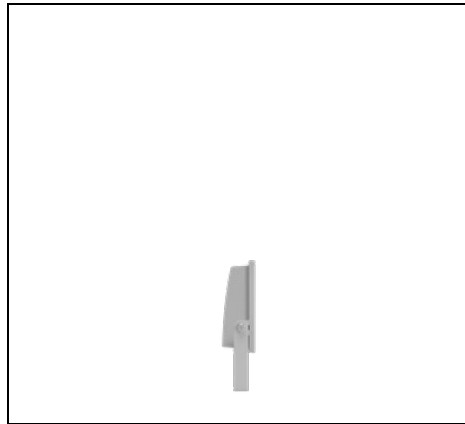
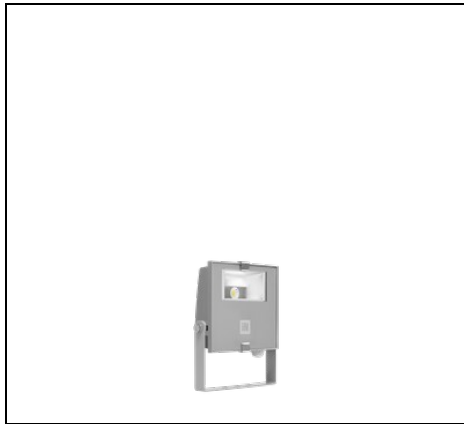


GUELL ZERO A/W

Codice 06151294



Descrizione

Proiettore LED per interni ed esterni, costituito da:

- Corpo in alluminio pressofuso verniciato polveri poliestere previo trattamento di conversione chimica superficiale ISO 9227/12944 - ISO 9223 (C5)
- Diffusore in vetro piano extrachiario di sicurezza temprato
- Il diffusore è fissato in maniera irrimovibile al corpo tramite un sigillante siliconico ad alta temperatura
- Riflettore in alluminio purissimo brillantato ed ossidato
- Viteria di chiusura in acciaio inox
- Molle di chiusura del vetro in acciaio inox
- Staffa in acciaio verniciata con polveri poliestere previa cataforesi
- Completo di 1 metro di cavo H05RN-F 3G1 mm²
- Le versioni GUELL ZERO KIT sono complete di sbraccio da 0.5 metri con box di connessione integrato, predisposto per il collegamento in cascata
- Per altre temperature colore ed indici di resa cromatica contattare l'azienda
- Design by GIORGIO LODI

Al fine di favorire un costante aggiornamento dei propri prodotti, PERFORMANCE iN LIGHTING si riserva il diritto di apportare modifiche senza preavviso. Si invita pertanto a prendere visione dell'ultima versione pubblicata sul sito www.performanceinlighting.com. Flusso luminoso e potenza elettrica sono soggetti ad una tolleranza di +/-7% rispetto al valore indicato. Salvo diversa indicazione, i valori si riferiscono a una temperatura ambiente di 25 ° C. I termini di garanzia sono consultabili all'indirizzo <https://www.performanceinlighting.com/gr/company/led-warranty>

Dati di prodotto

| | | | |
|--------------|----------|--------------|----------|
| Gruppo ETIM: | EG000027 | Classe ETIM: | EC001744 |
|--------------|----------|--------------|----------|

Informazioni generali

| | | | |
|-----------------------------|--|-----------------------------|------|
| Attacco: | LED | Sorgente luminosa: | LED |
| Flusso Sorgente [lm]: | 1840 | Flusso apparecchio [lm]: | 1488 |
| Potenza apparecchio [W]: | 15 W | Efficienza luminosa [lm/W]: | 99 |
| CRI: | 80 | Temperatura colore [K]: | 3000 |
| Colore / Finitura: | GR-94 / Grigio metallizzato / Goffrato | Grado di protezione IP: | IP66 |
| IK-J-xxIP: | IK06 1.2J xx3 | Classe di protezione: | I |
| Ottica: | A30/W - Asimmetrica diffondente | Peso netto [kg]: | 1.26 |
| Lunghezza complessiva [mm]: | 207 | Larghezza complessiva [mm]: | 231 |
| Altezza complessiva [mm]: | 58 | | |

Caratteristiche meccaniche

| | | | |
|---|--------------|--|-----------|
| Forma: | Rettangolare | Materiale del corpo: | Alluminio |
| Materiale del diffusore: | Vetro | Test filo incandescente [°C]: | 650 °C |
| Area esposta frontale [m ²]: | 0.01 | Area esposta laterale [m ²]: | 0.01 |
| Area esposta superiore [m ²]: | 0.03 | | |

Caratteristiche elettriche

| | | | |
|----------------------------------|----------|-----------------------------------|---------|
| Tipo di alimentazione: | AC | Tensione di alimentazione [V AC]: | 220/240 |
| Frequenza di alimentazione [Hz]: | 50/60 | Fattore di potenza / COS Φ: | 0.9 |
| Corrente di spunto [A/μs]: | 10 / 600 | C10 1.5 mm ² : | 28 |
| C16 2.5 mm ² : | 41 | B10 1.5 mm ² : | 22 |
| B16 2.5 mm ² : | 33 | | |

Installazione

| | | | |
|--|---------|---------------------------------|------------|
| Ambito di applicazione: | Outdoor | Tipo di montaggio: | Proiettori |
| Temperatura ambiente min. [°C]: | -15 | Temperatura ambiente max. [°C]: | 35 |
| Distanza min. dall'oggetto illuminato [m]: | 0.10 | | |

Caratteristiche della luce

| | | | |
|---|--------|-------------------------------|----------------|
| MacAdam: | 3 | Mantenimento flusso luminoso: | L70B10@150000h |
| Distribuzione emissione luminosa: | Direct | Classe di intensità luminosa: | G*6 |
| Inquinamento luminoso nullo (ULR = 0%): | | IPEA* (stradale): | A++ |
| IPEA* (grandi aree, rotatorie): | A3+ | IPEA* (ciclopeditale): | A++ |

Al fine di favorire un costante aggiornamento dei propri prodotti, PERFORMANCE IN LIGHTING si riserva il diritto di apportare modifiche senza preavviso. Si invita pertanto a prendere visione dell'ultima versione pubblicata sul sito www.performanceinlighting.com. Flusso luminoso e potenza elettrica sono soggetti ad una tolleranza di +/-7% rispetto al valore indicato. Salvo diversa indicazione, i valori si riferiscono a una temperatura ambiente di 25 ° C. I termini di garanzia sono consultabili all'indirizzo <https://www.performanceinlighting.com/gr/company/led-warranty>

IPEA* (aree verdi):

A++

IPEA* (centri storici):

A5+

Al fine di favorire un costante aggiornamento dei propri prodotti, PERFORMANCE IN LIGHTING si riserva il diritto di apportare modifiche senza preavviso. Si invita pertanto a prendere visione dell'ultima versione pubblicata sul sito www.performanceinlighting.com. Flusso luminoso e potenza elettrica sono soggetti ad una tolleranza di +/-7% rispetto al valore indicato. Salvo diversa indicazione, i valori si riferiscono a una temperatura ambiente di 25 ° C. I termini di garanzia sono consultabili all'indirizzo <https://www.performanceinlighting.com/gr/company/led-warranty>

For information:

PERFORMANCE IN LIGHTING S.p.A. Headquarters - Italy

Viale del Lavoro 9/11

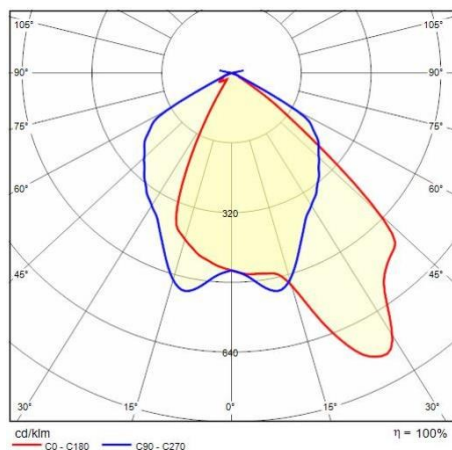
37030 Colognola ai Colli Verona - Italy

Tel. +39 045 61 59 211

info.it@pil.lighting

www.performanceinlighting.com

Dati fotometrici



Al fine di favorire un costante aggiornamento dei propri prodotti, PERFORMANCE iN LIGHTING si riserva il diritto di apportare modifiche senza preavviso. Si invita pertanto a prendere visione dell'ultima versione pubblicata sul sito www.performanceinlighting.com. Flusso luminoso e potenza elettrica sono soggetti ad una tolleranza di +/-7% rispetto al valore indicato. Salvo diversa indicazione, i valori si riferiscono a una temperatura ambiente di 25 ° C. I termini di garanzia sono consultabili all'indirizzo <https://www.performanceinlighting.com/gr/company/led-warranty>