



Apparecchio di illuminazione da tavolo per installazione in ambienti interni, con fascio orientabile.
 Perno di fissaggio alla superficie in acciaio zincato.
 Struttura in alluminio estruso con verniciatura poliaccrilica in colore bianco opaco, nero, rosso o titanio.
 Snodi in alluminio pressofuso con verniciatura poliaccrilica.
 Tiranti in fune di acciaio.
 Testa orientabile su due assi, in alluminio pressofuso con verniciatura poliaccrilica.
 Schermo diffusore in materiale acrilico con doppia serigrafia.
 Pulsante per la regolazione dell'intensità luminosa secondo 5 livelli di comfort visivo.
 Fornito completo di cavo di alimentazione di lunghezza 1,6m (63") con connettore USB e adattatore a spina.

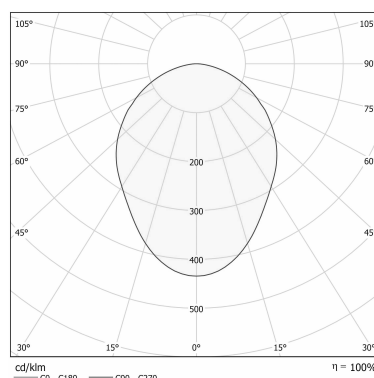


○ DATI TECNICI

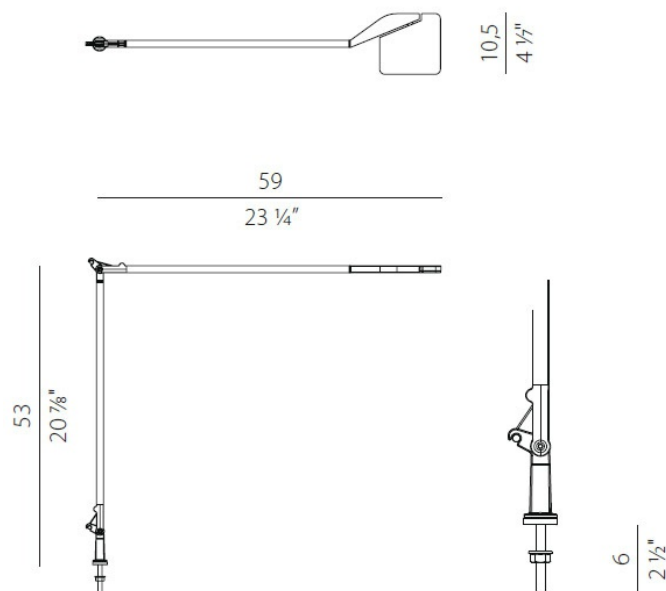


Codice articolo	CP07701.000.0409
Potenza assorbita dal sistema	10W
Efficienza luminosa	52.6lm/W
Sorgente luminosa	LED
Durata sorgente luminosa	L90 (B10) 50000h
Temperatura di colore	3000K Ra >90
Distribuzione luminosa	fascio orientabile
Apertura fascio	90°
Alimentazione	220-240V AC
Frequenza	50/60Hz
Elettrificazione	dimmerabile (Step DIM)
Driver	integrato incluso
Flusso luminoso nominale	600lm
Flusso luminoso uscente	526lm
Rendimento	87.667%
Peso	0,6300Kg
Grado di protezione	IP40
Costanza cromatica	SDCM3

○ DIAGRAMMA POLARE



○ DISEGNO TECNICO



○ COLORE

bianco opaco

