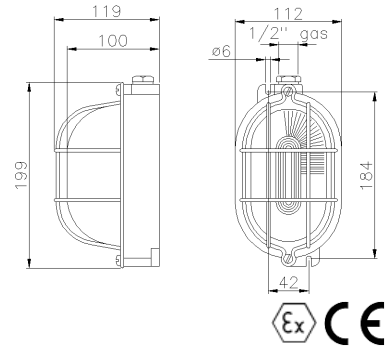




SERIE RINO-Ex
Plafoniera
CODICE 831272EX



Scheda Tecnica

Caratteristiche tecniche

Peso Netto	2,23 KG
Frequenza	0/50/60Hz
Grado di protezione IP	IP65
Tensione nominale	230V CA-CC
Materiale corpo	Lega di alluminio
Potenza lampada	MAX 53W
Tipo portalampada	E27
Dimensioni	295X170 mm
Tipo ingressi	M20

Caratteristiche ATEX

Zona di impiego ATEX	Zone 22
Esecuzione ATEX Polveri	II 3D - Ex tc IIIC T95 °C Dc
Esecuzione ATEX Gas	-

Norme e Direttive

Omologazioni e Marchi	EX, CE
Direttive	2011/65/UE (RoHS), 2012/19/UE (RAEE), 2014/34/UE (ATEX)
Norme di Riferimento	EN 60079-31:2014, EN 60598-1:2015, EN 60598-1:2015/A1:2018, EN 60598-1:2015/AC:2015, EN 60598-1:2015/AC:2016, EN 60598-1:2015/AC:2017, EN 60598-2-1:1989, EN IEC 60079-0:2018, EN IEC 63000:2018

Dotazioni

Le immagini sono puramente indicative. I valori indicati di flusso luminoso e potenza dichiarata, presentano tolleranze del +/- 7%. Palazzoli si riserva il diritto di apportare modifiche senza alcun preavviso.