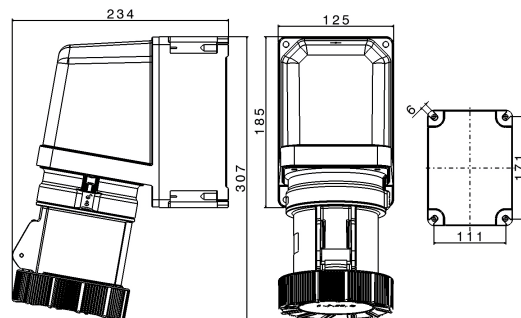




**SERIE X-CEE**  
**PRESA**  
**CODICE 776449**



## Scheda Tecnica

### Caratteristiche elettriche

Corrente nominale	125A
Tensione di Alimentazione	230V 50/60Hz ●
Poli	3P+N+ $\perp$
Rif. orario	9h
Tensione nominale isolamento	1000 V
Segnalazione spina inserita	1 contatto pilota

### Norme e Direttive

Omologazioni e Marchi	NYCE COLOMBIA, UKCA, CE
Direttive	2011/65/UE (RoHS), 2012/19/UE (RAEE), 2014/35/UE (LVD)
Norme di Riferimento	EN 60309-1:1999, EN 60309-1:1999/A1:2007, EN 60309-1:1999/A1AC:2014, EN 60309-1:1999/A2:2012, EN 60309-2:1999, EN 60309-2:1999/A1:2007, EN 60309-2:1999/A2:2012, EN IEC 63000:2018

### Caratteristiche meccaniche

Materiale corpo	Resina Termoindurente Palazzoli, Tecnopolimero ad alta resistenza
Trattamento alveoli/spinotti	Nichelatura
Colore	Blu RAL 5015, Grigio RAL 7046
Diametro cavi in ingresso	-
Esecuzione	Da parete
Grado di protezione IP	IP66/IP67
Grado protezione IP addizional	IP68/IP69 - IEC 60529
Resistenza agli urti	IK10 secondo IEC/EN 62262
Resistenza al Glow wire	960°C (Portacontatti), 850°C (Involucro)
Autoestinguenza secondo UL94	V-0 (Portacontatti), V-2 (Involucro)
Tipo morsetti	A vite - serraggio indiretto
Sezione conduttori (Cu)	Min: 16 mm <sup>2</sup> ;Max: 70 mm <sup>2</sup>
Coppia di serraggio morsetti	12 Nm
Peso Netto	2,33 KG
Temp. Ambiente di Esercizio	Min: -40°C ;Max: +60°C
Temp. Ambiente di Stoccaggio	Min: -50°C ;Max: +90°C

Le immagini sono puramente indicative. Palazzoli si riserva il diritto di apportare modifiche senza alcun preavviso.