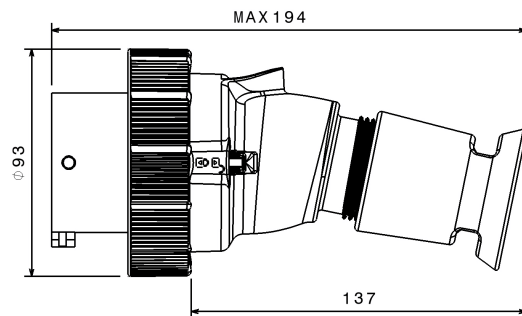




SERIE X-CEE
SPINA
CODICE 760237



Scheda Tecnica

Caratteristiche elettriche

| | |
|------------------------------|-------------------|
| Corrente nominale | 32A |
| Tensione di Alimentazione | 500V 50/60Hz ● |
| Poli | 3P+ $\frac{1}{2}$ |
| Rif. orario | 7h |
| Tensione nominale isolamento | 690 V |
| Segnalazione spina inserita | - |

Norme e Direttive

| | |
|-----------------------|--|
| Omologazioni e Marchi | UKCA, CE, NYCE COLOMBIA |
| Direttive | 2011/65/UE (RoHS), 2012/19/UE (RAEE), 2014/35/UE (LVD) |
| Norme di Riferimento | EN 60309-1:1999, EN 60309-1:1999/A1:2007, EN 60309-1:1999/A1AC:2014, EN 60309-1:1999/A2:2012, EN 60309-2:1999, EN 60309-2:1999/A1:2007, EN 60309-2:1999/A2:2012, EN IEC 63000:2018 |

Caratteristiche meccaniche

| | |
|--------------------------------|---|
| Materiale corpo | Tecnopolimero ad alta resistenza |
| Trattamento alveoli/spinotti | Nichelatura |
| Colore | Grigio RAL 7046, Blu RAL 5015 |
| Diametro cavi in ingresso | 9÷23 mm |
| Esecuzione | Mobile |
| Grado di protezione IP | IP66/IP67 |
| Grado protezione IP addizional | IP68/IP69 - IEC 60529 |
| Resistenza agli urti | IK10 secondo IEC/EN 62262 |
| Resistenza al Glow wire | 960°C (Portacontatti), 850°C (Involucro) |
| Autoestinguenza secondo UL94 | V-2 (Involucro), V-0 (Portacontatti) |
| Tipo morsetti | A vite - serraggio indiretto |
| Sezione conduttori (Cu) | Min: 1 mm ² ;Max: 10 mm ² |
| Coppia di serraggio morsetti | 2 Nm |
| Peso Netto | 0,34 KG |
| Temp. Ambiente di Esercizio | Min: -40°C ;Max: +60°C |
| Temp. Ambiente di Stoccaggio | Min: -50°C ;Max: +90°C |

Le immagini sono puramente indicative. Palazzoli si riserva il diritto di apportare modifiche senza alcun preavviso.