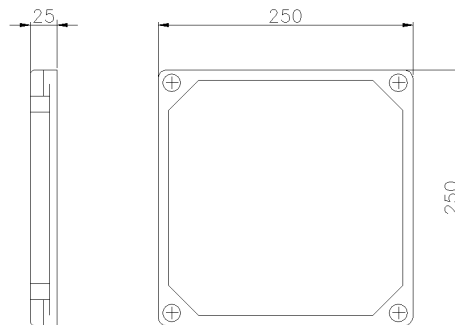




SERIE TAIS Grande
COPERCHIO PER CONTENITORE
CODICE 535135



Scheda Tecnica

Caratteristiche elettriche

| | |
|------------------------------|--------|
| Classe di isolamento | II |
| Tensione nominale isolamento | 1000 V |
| Tensione nominale | - |
| Potenza dissipabile | - |

Caratteristiche meccaniche

| | |
|--------------------------------|---------------------------|
| Materiale corpo | Policarbonato |
| Trattamento superficiale | - |
| Finitura superficiale | - |
| Colore | Trasparente |
| Esecuzione | - |
| Altezza coperchio | 25 mm |
| Tipo coperchio | Cieco |
| N° moduli Guida DIN | - |
| Tipo ingressi | - |
| Tipo finestre | - |
| Grado di protezione IP | IP65 |
| Grado protezione IP addizional | - |
| Resistenza agli urti | IK10 secondo IEC/EN 62262 |
| Resistenza al Glow wire | 960°C |
| Autoestinguenza secondo UL94 | V-0 |
| Categoria di corrosione | - |
| Temp. Ambiente di Esercizio | Min: -40°C ;Max: +90°C |
| Temp. Ambiente di Stoccaggio | Min: -50°C ;Max: +90°C |
| Dimensioni | 250X250X25 mm |
| Dimensioni interne | - |
| Peso Netto | 0,4 KG |

Norme e Direttive

| | |
|-----------------------|---|
| Omologazioni e Marchi | UKCA, CE |
| Direttive | 2014/35/UE (LVD) |
| Norme di Riferimento | EN 60670-1:2005, EN 60670-1:2005/A1:2013, EN 60670-1:2005/AC:2007, EN 60670-1:2005/AC:2010, EN 60670-22:2006, EN 62208:2011 |

Le immagini sono puramente indicative. Palazzoli si riserva il diritto di apportare modifiche senza alcun preavviso.