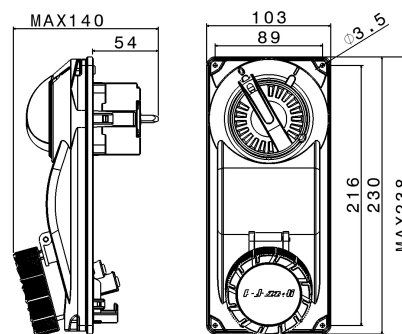




**SERIE TOP-TER**  
**Presa Interbloccata**  
**CODICE 491249**



## Scheda Tecnica

### Caratteristiche elettriche

Corrente nominale	32A
Tensione di Alimentazione	230V 50/60Hz ●
Poli	3P+N+ $\perp$
Rif. orario	9h
Tensione nominale isolamento	690 V
Classe di isolamento	II
Tipo di protezione	-
Segnalazione spina inserita	Contatto aux NO/NC (opzionale)

### Caratteristiche meccaniche

Materiale corpo	Tecnopolimero Riciclabile Palazzoli
Trattamento superficiale	-
Finitura superficiale	-
Colore	Grigio RAL 7035
Larghezza	108 mm
Esecuzione	Da quadro
Tipo ingressi	-
Grado di protezione IP	IP66/IP67
Grado protezione IP addizional	-
Resistenza agli urti	IK08 secondo IEC/EN 62262
Resistenza al Glow wire	650°C (Involucro), 850°C (Frutto)
Autoestinguenza secondo UL94	HB
Categoria di corrosione	-
Peso Netto	0,7 KG
Temp. Ambiente di Esercizio	Min: -25°C ;Max: +50°C
Temp. Ambiente di Stoccaggio	Min: -30°C ;Max: +70°C

### Dati interruttore

Corrente termica	32 A
Corrente lcc nominale	10 kA
Tipo morsetti	A vite - serraggio indiretto
Sezione conduttori (Cu)	Min: 1 mm <sup>2</sup> ;Max: 10 mm <sup>2</sup>
Coppia di serraggio morsetti	2 Nm
Contatti ausiliari di stato	Max 2 (opzionali)
Lucchettabilità manovra	2 lucchetti Ø8 mm max

### Categoria di impiego

Categoria Rating	Tensione Voltage	Corrente / Potenza Current / Power
AC-22A	230 V	32 A
	400 V	32 A
	500 V	32 A
	690 V	32 A
AC-23A	230 V	32 A
	400 V	32 A
	500 V	32 A
	690 V	32 A
AC-23A / AC-3	230 V	10.2 kW
	400 V	17.7 kW
	500 V	22.2 kW
	690 V	30.6 kW

### Norme e Direttive

Omologazioni e Marchi: ENEC 05, NYCE COLOMBIA, UKCA, KEMA-KEUR, CE

Direttive: 2011/65/UE (RoHS), 2012/19/UE (RAEE), 2014/35/UE (LVD)

Norme di Riferimento: EN 60309-1:1999, EN 60309-1:1999/A1:2007, EN 60309-1:1999/A1AC:2014, EN 60309-1:1999/A2:2012, EN 60309-2:1999, EN 60309-2:1999/A1:2007, EN 60309-2:1999/A2:2012, EN 60309-4:2007, EN 60309-4:2007/A1:2012, EN IEC 63000:2018

Le immagini sono puramente indicative. Palazzoli si riserva il diritto di apportare modifiche senza alcun preavviso.