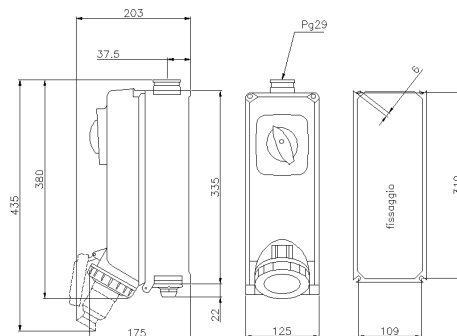




SERIE TAIS
Presse Interbloccata
CODICE 474430



Scheda Tecnica

Caratteristiche elettriche

| | |
|------------------------------|------------------------------|
| Corrente nominale | 16A |
| Tensione di Alimentazione | 400V 50/60Hz ● |
| Poli | 3P+N+ \perp |
| Rif. orario | 6h |
| Tensione nominale isolamento | 690 V |
| Classe di isolamento | II |
| Tipo di protezione | Interruttore MGT 16A curva C |
| Segnalazione spina inserita | - |

Dati interruttore

| | |
|------------------------------|--|
| Corrente termica | 16 A |
| Corrente lcc nominale | 6 kA |
| Tipo morsetti | A vite - serraggio indiretto |
| Sezione conduttori (Cu) | Min: 0,75 mm ² ;Max: 25 mm ² |
| Coppia di serraggio morsetti | 2 Nm |
| Contatti ausiliari di stato | Max 2 (abbinare a MGT) |
| Lucchettabilità manovra | 3 lucchetti Ø8 mm max |
| Categoria di impiego | AC-23A / AC-3 16A - 415V |

Caratteristiche meccaniche

| | |
|--------------------------------|---------------------------------|
| Materiale corpo | Resina Termoindurente Palazzoli |
| Trattamento superficiale | - |
| Finitura superficiale | - |
| Colore | Grigio RAL 7042, Blu RAL 5015 |
| Larghezza | 125 mm |
| Esecuzione | Da parete |
| Tipo ingressi | M25 |
| Grado di protezione IP | IP66/IP67 |
| Grado protezione IP addizional | IP69 - IEC 60529 |
| Resistenza agli urti | IK10 secondo IEC/EN 62262 |
| Resistenza al Glow wire | 960°C |
| Autoestinguenza secondo UL94 | V-0 |
| Categoria di corrosione | - |
| Peso Netto | 3,47 KG |
| Temp. Ambiente di Esercizio | Min: -25°C ;Max: +50°C |
| Temp. Ambiente di Stoccaggio | Min: -50°C ;Max: +80°C |

Norme e Direttive

| | |
|-----------------------|---|
| Omologazioni e Marchi | NYCE COLOMBIA, UKCA, CE, CB IMQ |
| Direttive | 2011/65/UE (RoHS), 2012/19/UE (RAEE), 2014/30/UE (EMC), 2014/35/UE (LVD) |
| Norme di Riferimento | EN 60309-1:1999, EN 60309-1:1999/A1:2007, EN 60309-1:1999/A1AC:2014, EN 60309-1:1999/A2:2012, EN 60309-2:1999, EN 60309-2:1999/A1:2007, EN 60309-2:1999/A2:2012, EN 60309-4:2007, EN 60309-4:2007/A1:2012, EN 60947-2/A1:2020, EN 60947-2:2017, EN IEC 63000:2018 |

Le immagini sono puramente indicative. Palazzoli si riserva il diritto di apportare modifiche senza alcun preavviso.