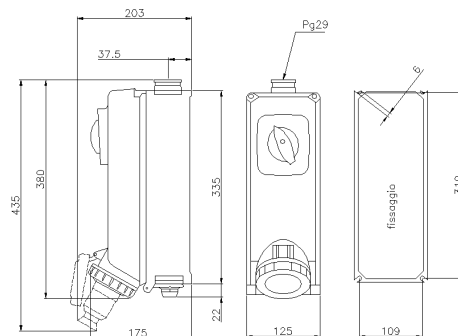




**SERIE TAIS**  
**Presse Interbloccata**  
**CODICE 474410**



### Scheda Tecnica

#### Caratteristiche elettriche

Corrente nominale	16A
Tensione di Alimentazione	110V 50/60Hz ●
Poli	3P+N+ $\perp$
Rif. orario	4h
Tensione nominale isolamento	690 V
Classe di isolamento	II
Tipo di protezione	Interruttore MGT 16A curva C
Segnalazione spina inserita	-

#### Dati interruttore

Corrente termica	16 A
Corrente lcc nominale	6 kA
Tipo morsetti	A vite - serraggio indiretto
Sezione conduttori (Cu)	Min: 0,75 mm <sup>2</sup> ;Max: 25 mm <sup>2</sup>
Coppia di serraggio morsetti	2 Nm
Contatti ausiliari di stato	Max 2 (abbinare a MGT)
Lucchettabilità manovra	3 lucchetti Ø8 mm max
Categoria di impiego	AC-23A / AC-3 16A - 130V

#### Caratteristiche meccaniche

Materiale corpo	Resina Termoindurente Palazzoli
Trattamento superficiale	-
Finitura superficiale	-
Colore	Grigio RAL 7042, Blu RAL 5015
Larghezza	125 mm
Esecuzione	Da parete
Tipo ingressi	M25
Grado di protezione IP	IP66/IP67
Grado protezione IP addizional	IP69 - IEC 60529
Resistenza agli urti	IK10 secondo IEC/EN 62262
Resistenza al Glow wire	960°C
Autoestinguenza secondo UL94	V-0
Categoria di corrosione	-
Peso Netto	3,47 KG
Temp. Ambiente di Esercizio	Min: -25°C ;Max: +50°C
Temp. Ambiente di Stoccaggio	Min: -50°C ;Max: +80°C

#### Norme e Direttive

Omologazioni e Marchi	CB IMQ, UKCA, NYCE COLOMBIA, CE
Direttive	2011/65/UE (RoHS), 2012/19/UE (RAEE), 2014/30/UE (EMC), 2014/35/UE (LVD)
Norme di Riferimento	EN 60309-1:1999, EN 60309-1:1999/A1:2007, EN 60309-1:1999/A1AC:2014, EN 60309-1:1999/A2:2012, EN 60309-2:1999, EN 60309-2:1999/A1:2007, EN 60309-2:1999/A2:2012, EN 60309-4:2007, EN 60309-4:2007/A1:2012, EN 60947-2/A1:2020, EN 60947-2:2017, EN IEC 63000:2018

Le immagini sono puramente indicative. Palazzoli si riserva il diritto di apportare modifiche senza alcun preavviso.