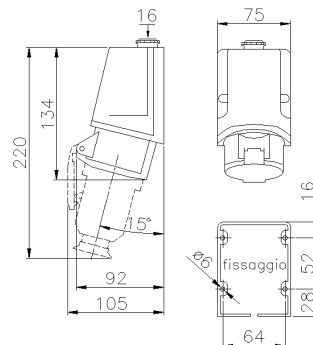


SERIE CEE
PRESA
CODICE 471482



Scheda Tecnica

Caratteristiche tecniche

Peso Netto	0,297 KG
Schema elettrico	PR16A_3PN.png
Corrente nominale	16A
Frequenza	50/60Hz
Grado di protezione IP	IP44
Poli	3P+N+ \perp
Rif. orario	6h
Tensione nominale	400V ●
Tensione nominale isolamento	500 V
Materiale corpo	Tecnopolimero Riciclabile Palazzoli
Esecuzione	Da parete
Tipo ingressi	Pg16
Standard presa-spina	IEC 60309-2

Norme e Direttive

Omologazioni e Marchi	IMQ, CB IMQ, NYCE COLOMBIA, CE
Direttive	2011/65/UE (RoHS), 2012/19/UE (RAEE), 2014/35/UE (LVD)
Norme di Riferimento	EN 60309-1:1999, EN 60309-1:1999/A1:2007, EN 60309-1:1999/A1AC:2014, EN 60309 -1:1999/A2:2012, EN 60309-2:1999, EN 60309-2:1999/A1:2007, EN 60309 -2:1999/A2:2012, EN IEC 63000:2018

Le immagini sono puramente indicative. Palazzoli si riserva il diritto di apportare modifiche senza alcun preavviso.