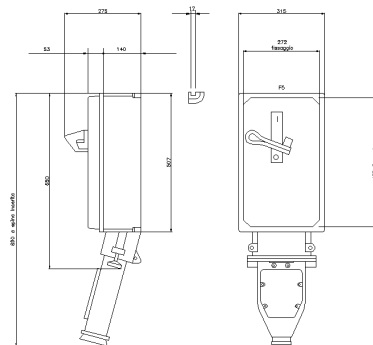




SERIE ALUPRES
Presa Interbloccata
CODICE 422039



Scheda Tecnica

Caratteristiche elettriche

Corrente nominale	250A
Tensione di Alimentazione	600-690V 50/60Hz●
Poli	3P+ $\frac{1}{2}$
Rif. orario	-
Tensione nominale isolamento	690 V
Classe di isolamento	I
Tipo di protezione	Fusibili
Segnalazione spina inserita	-

Dati interruttore

Corrente termica	250 A
Corrente lcc nominale	10 kA
Tipo morsetti	A vite - serraggio indiretto
Sezione conduttori (Cu)	Min: 16 mm ² ;Max: 70 mm ²
Coppia di serraggio morsetti	4 Nm
Contatti ausiliari di stato	-
Lucchettabilità manovra	-

Caratteristiche meccaniche

Materiale corpo	Lega di alluminio marino (EN 44300)
Trattamento superficiale	Passivazione a fluorozirconatura
Finitura superficiale	Vernice poliesteri atossica anti UV polimerizzata in forno
Colore	Blu RAL 5012 (Coperchio), Grigio RAL 7035 (Base)
Larghezza	315 mm
Esecuzione	Da parete
Tipo ingressi	Finestra tipo F5
Grado di protezione IP	IP55
Grado protezione IP addizional	-
Resistenza agli urti	IK10 secondo IEC/EN 62262
Resistenza al Glow wire	960°C (Frutto presa), 960°C (Interruttore)
Autoestinguenza secondo UL94	V-0 (Interruttore), V-0 (Frutto presa)
Categoria di corrosione	C4 (ISO 12944)
Peso Netto	22,8 KG
Temp. Ambiente di Esercizio	Min: -25°C ;Max: +50°C
Temp. Ambiente di Stoccaggio	Min: -30°C ;Max: +70°C

Norme e Direttive

Omologazioni e Marchi	UKCA, NYCE COLOMBIA, CE
Direttive	2011/65/UE (RoHS), 2012/19/UE (RAEE), 2014/35/UE (LVD)
Norme di Riferimento	EN 60309-1:1999, EN 60309-1:1999/A1:2007, EN 60309-1:1999/A1AC:2014, EN 60309-1:1999/A2:2012, EN 60309-4:2007, EN 60309-4:2007/A1:2012, EN IEC 63000:2018

Le immagini sono puramente indicative. Palazzoli si riserva il diritto di apportare modifiche senza alcun preavviso.