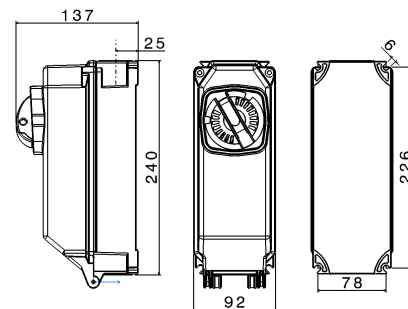




SERIE CAM
Interruttore
CODICE 290323



Scheda Tecnica

Caratteristiche elettriche

Corrente nominale	32A
Tensione di Alimentazione	690V~ 50/60Hz
Poli	3P
Tensione nominale isolamento	690 V
Classe di isolamento	II
Schema CAM	2
Funzione Apparecchio Comando	Interruttore
Tipo di protezione	Fuse 10,3x38 gG max 32A

Caratteristiche meccaniche

Materiale corpo	Resina Termoindurente Palazzoli
Trattamento superficiale	-
Finitura superficiale	-
Colore	RAL 7042 (Base), Blu RAL 5015 (Coperchio)
Esecuzione	Da parete
Dimensioni	240X92X130 mm
Profondità	-
Dimensione mostrina	-
Tipo ingressi	M25
Grado di protezione IP	IP66/IP67
Grado protezione IP addizional	-
Resistenza agli urti	IK10 secondo IEC/EN 62262
Resistenza al Glow wire	960°C
Autoestinguenza secondo UL94	V-0
Categoria di corrosione	-
Peso Netto	2,46 KG
Temp. Ambiente di Esercizio	Min: -50°C ;Max: +60°C
Temp. Ambiente di Stoccaggio	Min: -50°C ;Max: +80°C

Dati interruttore

Corrente termica	32 A
Corrente lcc nominale	10 kA
Tipo morsetti	A vite - serraggio indiretto
Sezione conduttori (Cu)	Min: 1 mm ² ;Max:
Coppia di serraggio morsetti	2 Nm
Contatti ausiliari di stato	Max 2 (opzionali)
Lucchettabilità manovra	3 lucchetti (2xØ6mm + 1xØ8mm) max
Categoria di impiego	

Categoria Rating	Tensione Voltage	Corrente / Potenza Current / Power
AC-22A	230 V	32 A
	400 V	32 A
	500 V	32 A
	690 V	32 A
AC-23A	230 V	32 A
	400 V	32 A
	500 V	32 A
	690 V	32 A
AC-23A / AC-3	230 V	10.2 kW
	400 V	17.7 kW
	500 V	22.2 kW
	690 V	30.6 kW

Norme e Direttive

Omologazioni e Marchi	UKCA, CE
Direttive	2011/65/UE (RoHS), 2012/19/UE (RAEE), 2014/35/UE (LVD)
Norme di Riferimento	EN 60947-1:2007, EN 60947-1:2007/A1:2011, EN 60947-1:2007/A2:2014, EN 60947-3:2009, EN 60947-3:2009/A1:2012, EN 60947-3:2009/A2:2015, EN IEC 63000:2018

Le immagini sono puramente indicative. Palazzoli si riserva il diritto di apportare modifiche senza alcun preavviso.