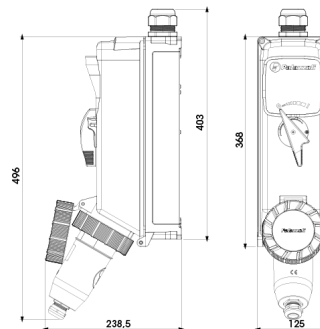




SERIE TUNNEL 54
Presà+ Spina
CODICE 151612



Scheda Tecnica

Caratteristiche elettriche

| | |
|------------------------------|-------------------|
| Corrente nominale | 63A |
| Tensione di Alimentazione | 600-690V 50/60Hz● |
| Poli | 3P+ $\frac{1}{2}$ |
| Rif. orario | 5h |
| Tensione nominale isolamento | 690 V |
| Classe di isolamento | I |
| Tipo di protezione | - |
| Segnalazione spina inserita | 1 contatto pilota |

Caratteristiche meccaniche

| | |
|--------------------------------|--|
| Materiale corpo | Lega di alluminio marino (EN 44300) |
| Trattamento superficiale | Passivazione a fluorozirconatura |
| Finitura superficiale | Vernice poliesteratoossica anti UV polimerizzata in forno |
| Colore | Blu RAL 5012, Grigio RAL 7035 |
| Larghezza | 125 mm |
| Esecuzione | Da parete |
| Tipo ingressi | 3xM25 (Ø8 ÷ 16mm) |
| Grado di protezione IP | IP66 |
| Grado protezione IP addizional | - |
| Resistenza agli urti | IK10 secondo IEC/EN 62262 |
| Resistenza al Glow wire | 960°C (Portacontatti) |
| Autoestinguenza secondo UL94 | V-0 (Portacontatti) |
| Categoria di corrosione | C4 (ISO 12944) |
| Peso Netto | 6 KG |
| Temp. Ambiente di Esercizio | Min: -25°C ;Max: +50°C |
| Temp. Ambiente di Stoccaggio | Min: -30°C ;Max: +70°C |
| Dotazioni | 1 spina mobile ingresso M40 (Ø15 ÷ 27mm). Terra esterna foro filettato M6 |

Dati interruttore

| | |
|------------------------------|---------------------------------|
| Corrente termica | 63 A |
| Corrente lcc nominale | 10 kA |
| Tipo morsetti | A vite - serraggio indiretto |
| Sezione conduttori (Cu) | Min: 6 ;Max: 35 mm ² |
| Coppia di serraggio morsetti | 3 Nm |
| Contatti ausiliari di stato | - |
| Lucchettabilità manovra | 1 lucchetto Ø6 mm max |

Categoria di impiego

| Categoria Rating | Tensione Voltage | Corrente / Potenza Current / Power |
|------------------|------------------|------------------------------------|
| AC-22A | 230 V | 63 A |
| | 400 V | 63 A |
| | 500 V | 63 A |
| AC-23A | 230 V | 63 A |
| | 400 V | 63 A |
| | 500 V | 63 A |
| AC-23A | 230 V | 20.1 kW |
| | 400 V | 34.9 kW |
| | 500 V | 43.6 kW |
| AC-3 | 230 V | 17.5 kW |
| | 400 V | 30.5 kW |
| | 500 V | 38.1 kW |

Caratteristiche Atex

| | |
|---------------------------------|---|
| Esecuzione Atex Polveri (Tmax1) | - |
| Esecuzione Atex Gas (Tmax1) | - |

Norme e Direttive

| | |
|-----------------------|--|
| Omologazioni e Marchi | UKCA, INTEK FIRE, CE |
| Direttive | 2011/65/UE (RoHS), 2012/19/UE (RAEE), 2014/35/UE (LVD) |
| Norme di Riferimento | CEI 64-20/V1:2024, CEI 64-20:2023, EN IEC 60309-1:2022, EN IEC 60309 -1:2022/AC:2023-06, EN IEC 60309-2:2022, EN IEC 60309-4:2022, EN IEC 60947-3:2021, EN IEC 63000:2018 |

Le immagini sono puramente indicative. Palazzoli si riserva il diritto di apportare modifiche senza alcun preavviso.