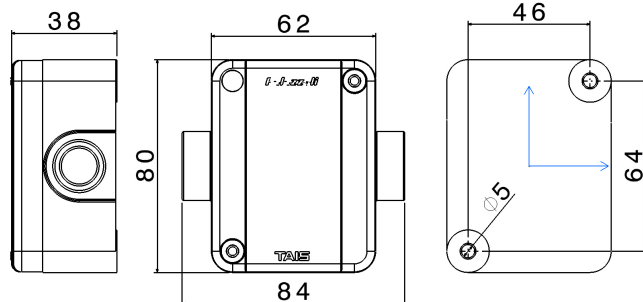




SERIE TAIS-MIGNON
Contenitore
CODICE 101045



Scheda Tecnica

Caratteristiche elettriche

| | |
|------------------------------|----|
| Classe di isolamento | II |
| Tensione nominale isolamento | - |
| Tensione nominale | - |
| Potenza dissipabile | - |

Caratteristiche meccaniche

| | |
|--------------------------------|--|
| Materiale corpo | Resina Termoindurente Palazzoli |
| Trattamento superficiale | - |
| Finitura superficiale | - |
| Colore | Blu RAL 5015 (Coperchio), Grigio RAL 7035 (Base) |
| Esecuzione | Da parete |
| Altezza cassetta | 36 mm |
| Altezza coperchio | 9 mm |
| Tipo coperchio | Cieco |
| N° moduli Guida DIN | - |
| Tipo ingressi | M20 |
| Tipo finestre | |
| Grado di protezione IP | IP65 |
| Grado protezione IP addizional | - |
| Resistenza agli urti | IK04 secondo IEC/EN 62262 |
| Resistenza al Glow wire | 960°C |
| Autoestinguenza secondo UL94 | V-0 |
| Categoria di corrosione | - |
| Temp. Ambiente di Esercizio | Min: -25°C ;Max: +70°C |
| Temp. Ambiente di Stoccaggio | Min: -50°C ;Max: +80°C |
| Dimensioni | 62X80X38 mm |
| Dimensioni interne | - |
| Peso Netto | 0,2 KG |

Norme e Direttive

| | |
|-----------------------|---|
| Omologazioni e Marchi | NYCE COLOMBIA, UKCA, CE |
| Direttive | 2011/65/UE (RoHS), 2012/19/UE (RAEE), 2014/35/UE (LVD) |
| Norme di Riferimento | EN 60670-1:2005, EN 60670-1:2005/A1:2013, EN 60670-1:2005/AC:2007, EN 60670-1:2005/AC:2010, EN 60670-22:2006, EN IEC 63000:2018 |

Le immagini sono puramente indicative. Palazzoli si riserva il diritto di apportare modifiche senza alcun preavviso.