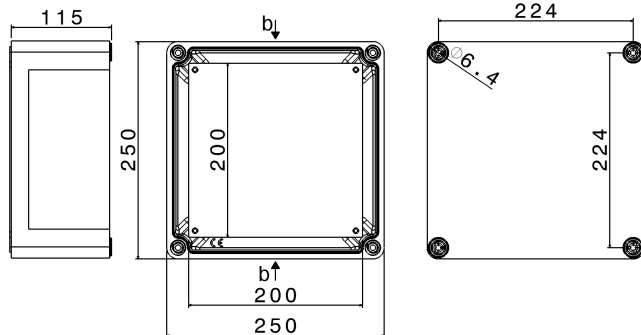
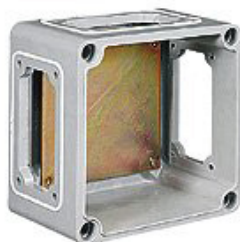




SERIE TAIS Grande
CASSETTA PER CONTENITORE
CODICE 531240



Scheda Tecnica

Caratteristiche elettriche

Classe di isolamento	II
Tensione nominale isolamento	1000 V
Tensione nominale	-
Potenza dissipabile	-

Caratteristiche meccaniche

Materiale corpo	Resina Termoindurente Palazzoli
Trattamento superficiale	-
Finitura superficiale	-
Colore	Grigio RAL 7042
Esecuzione	Da quadro
Altezza cassetta	115 mm
Tipo coperchio	-
N° moduli Guida DIN	-
Tipo ingressi	Finestra tipo B
Tipo finestre	
Grado di protezione IP	IP65
Grado protezione IP addizional	-
Resistenza agli urti	IK10 secondo IEC/EN 62262
Resistenza al Glow wire	960°C
Autoestinguenza secondo UL94	V-0
Categoria di corrosione	-
Temp. Ambiente di Esercizio	Min: -40°C ;Max: +90°C
Temp. Ambiente di Stoccaggio	Min: -50°C ;Max: +90°C
Dimensioni	250X250X115 mm
Dimensioni interne	-
Peso Netto	2,69 KG

Norme e Direttive

Omologazioni e Marchi CE, NYCE COLOMBIA, UKCA

Direttive 2014/35/UE (LVD)

Norme di Riferimento EN 60670-1:2005, EN 60670-1:2005/A1:2013, EN 60670-1:2005/AC:2007, EN 60670-1:2005/AC:2010, EN 60670-22:2006, EN 62208:2011

Le immagini sono puramente indicative. Palazzoli si riserva il diritto di apportare modifiche senza alcun preavviso.