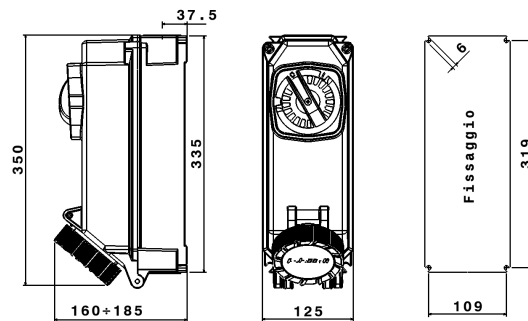




SERIE TAIS
Presse Interbloccata
CODICE 472631



Scheda Tecnica

Caratteristiche elettriche

Corrente nominale	32A
Tensione di Alimentazione	400V 50/60Hz ●
Poli	2P+ $\frac{1}{2}$
Rif. orario	9h
Tensione nominale isolamento	690 V
Classe di isolamento	II
Tipo di protezione	Fuse 14x51 gG max 32A
Segnalazione spina inserita	-

Caratteristiche meccaniche

Materiale corpo	Resina Termoindurente Palazzoli
Trattamento superficiale	-
Finitura superficiale	-
Colore	Grigio RAL 7042, Blu RAL 5015
Larghezza	125 mm
Esecuzione	Da parete
Tipo ingressi	M32
Grado di protezione IP	IP66/IP67/IP69
Grado protezione IP addizional	-
Resistenza agli urti	IK10 secondo IEC/EN 62262
Resistenza al Glow wire	960°C
Autoestinguenza secondo UL94	V-0
Categoria di corrosione	-
Peso Netto	3,15 KG
Temp. Ambiente di Esercizio	Min: -50°C ;Max: +50°C
Temp. Ambiente di Stoccaggio	Min: -50°C ;Max: +80°C

Dati interruttore

Corrente termica	32 A
Corrente lcc nominale	10 kA
Tipo morsetti	A vite - serraggio indiretto
Sezione conduttori (Cu)	Min: 1 mm ² ;Max: 10 mm ²
Coppia di serraggio morsetti	2 Nm
Contatti ausiliari di stato	Max 2 (opzionali)
Lucchettabilità manovra	3 lucchetti Ø8 mm max

Categoria di impiego

Categoria Rating	Tensione Voltage	Corrente / Potenza Current / Power
AC-22A	230 V	32 A
	400 V	32 A
	500 V	32 A
	690 V	32 A
AC-23A	230 V	32 A
	400 V	32 A
	500 V	32 A
	690 V	32 A
AC-23A / AC-3	230 V	10.2 kW
	400 V	17.7 kW
	500 V	22.2 kW
	690 V	30.6 kW

Norme e Direttive

Omologazioni e Marchi	CE, NYCE COLOMBIA, CB IMQ, UKCA, IMQ
Direttive	2011/65/UE (RoHS), 2012/19/UE (RAEE), 2014/35/UE (LVD)
Norme di Riferimento	EN 60309-1:1999, EN 60309-1:1999/A1:2007, EN 60309-1:1999/A1AC:2014, EN 60309-1:1999/A2:2012, EN 60309-2:1999, EN 60309-2:1999/A1:2007, EN 60309-2:1999/A2:2012, EN 60309-4:2007, EN 60309-4:2007/A1:2012, EN IEC 60309-1:2022, EN IEC 60309-1:2022/AC:2023-06, EN IEC 60309-2:2022, EN IEC 60309-4:2022, EN IEC 63000:2018

Le immagini sono puramente indicative. Palazzoli si riserva il diritto di apportare modifiche senza alcun preavviso.