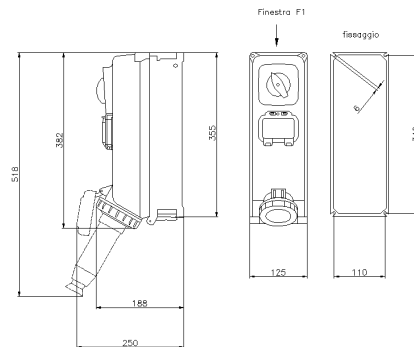




SERIE ALUPRES
Presa Interbloccata
CODICE 472027



Scheda Tecnica

Caratteristiche elettriche

Corrente nominale	63A
Tensione di Alimentazione	230V 50/60Hz ●
Poli	2P+ $\frac{1}{2}$
Rif. orario	6h
Tensione nominale isolamento	690 V
Classe di isolamento	I
Tipo di protezione	Guida omega 35X7,5 mm
Segnalazione spina inserita	1 contatto pilota

Caratteristiche meccaniche

Materiale corpo	Lega di alluminio marino (EN 44300)
Trattamento superficiale	Passivazione a fluorozirconatura
Finitura superficiale	Vernice poliesteri atossica anti UV polimerizzata in forno
Colore	Blu RAL 5012, Grigio RAL 7035
Larghezza	125 mm
Esecuzione	Da parete
Tipo ingressi	Finestra tipo F1
Grado di protezione IP	IP66/IP67
Grado protezione IP addizional	IP69 - IEC 60529
Resistenza agli urti	IK10 secondo IEC/EN 62262
Resistenza al Glow wire	960°C (Frutto presa)
Autoestinguenza secondo UL94	V-0 (Frutto presa)
Categoria di corrosione	C4 (ISO 12944)
Peso Netto	4,15 KG
Temp. Ambiente di Esercizio	Min: -50°C ;Max: +50°C
Temp. Ambiente di Stoccaggio	Min: -50°C ;Max: +70°C

Dati interruttore

Corrente termica	63 A
Corrente lcc nominale	10 kA
Tipo morsetti	A vite - serraggio indiretto
Sezione conduttori (Cu)	Min: 10 mm ² ;Max:
Coppia di serraggio morsetti	3 Nm
Contatti ausiliari di stato	Max 2 (opzionali)
Lucchettabilità manovra	3 lucchetti Ø8 mm max

Categoria di impiego

Categoria Rating	Tensione Voltage	Corrente / Potenza Current / Power
AC-22A	230 V	63 A
	400 V	63 A
	500 V	63 A
	690 V	63 A
AC-23A	230 V	63 A / 20,1 kW
	400 V	63 A / 34,9 kW
	500 V	63 A / 43,6 kW
	690 V	63 A / 60,2 kW
AC-3	230 V	40 A / 12,7 kW
	400 V	40 A / 22,2 kW
	500 V	40 A / 27,7 kW
	690 V	40 A / 38,2 kW

Norme e Direttive

Omologazioni e Marchi	CE, NYCE COLOMBIA, UKCA
Direttive	2011/65/UE (RoHS), 2012/19/UE (RAEE), 2014/35/UE (LVD)
Norme di Riferimento	EN 60309-1:1999, EN 60309-1:1999/A1:2007, EN 60309-1:1999/A1AC:2014, EN 60309-1:1999/A2:2012, EN 60309-2:1999, EN 60309-2:1999/A1:2007, EN 60309-2:1999/A2:2012, EN IEC 63000:2018

Le immagini sono puramente indicative. Palazzoli si riserva il diritto di apportare modifiche senza alcun preavviso.