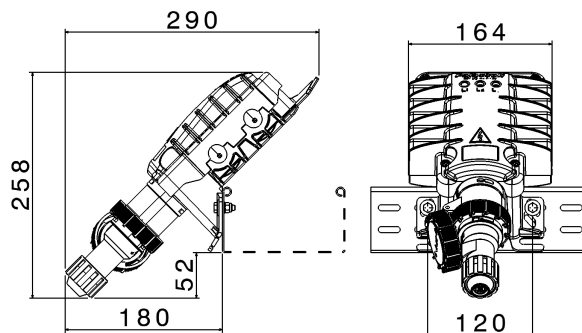




**SERIE TUNNEL 54**  
**Contenitore**  
**CODICE 158261**



### Scheda Tecnica

#### Caratteristiche elettriche

Classe di isolamento	II
Tensione nominale isolamento	690 V
Tensione nominale	230V AC
Morsettiere di derivazione	A perforazione di isolante
Tipo di protezione	Fusibili
Tipo fusibile	1 Fusibile 4 A (L)

#### Norme e Direttive

Omologazioni e Marchi	CE, UKCA
Direttive	2011/65/UE (RoHS), 2012/19/UE (RAEE), 2014/35/UE (LVD)
Norme di Riferimento	CEI 64-20:2023, EN 60309-1:1999, EN 60309-1:1999/A1:2007, EN 60309-1:1999/A1AC:2014, EN 60309-1:1999/A2:2012, EN 60309-2:1999, EN 60309-2:1999/A1:2007, EN 60309-2:1999/A2:2012, EN 60670-1:2005, EN 60670-1:2005/A1:2013, EN 60670-1:2005/AC:2007, EN 60670-1:2005/AC:2010, EN 60670-22:2006, EN IEC 63000:2018

#### Caratteristiche meccaniche

Materiale corpo	Tecnopolimero ad alta resistenza
Trattamento superficiale	-
Finitura superficiale	-
Colore	Blu RAL 5012 (Coperchio), RAL 7042 (Base)
Esecuzione	Da parete
Tipo ingressi	-
Uscita diretta	Presca 2P+T
Grado di protezione IP	IP66
Resistenza agli urti	IK08 secondo IEC/EN 62262
Resistenza al Glow wire	960°C
Autoestinguenza secondo UL94	V-0 (Involucro), V-2 (Corpo presa)
Categoria di corrosione	-
Temp. Ambiente di Esercizio	Min: -25°C ;Max: +50°C
Temp. Ambiente di Stoccaggio	Min: -30°C ;Max: +70°C
Mantenimento funzionale	-
Resistenza alla temperatura	-
Sezioni cavi di linea	2,5-50 mm <sup>2</sup>
Diametro cavi in ingresso	8 ÷ 18,2 mm
Dimensioni	275X165X130 mm
Peso Netto	0,9 KG

Le immagini sono puramente indicative. Palazzoli si riserva il diritto di apportare modifiche senza alcun preavviso.