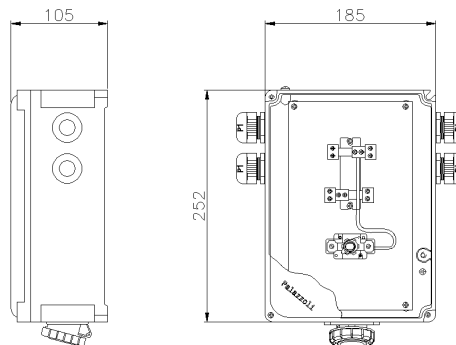




SERIE TUNNEL 54
Contenitore
CODICE 151334



Scheda Tecnica

Caratteristiche elettriche

Classe di isolamento	I
Tensione nominale isolamento	-
Tensione nominale	-
Potenza dissipabile	-
Tipo fusibile	FUSE 1 X 4A D01

Caratteristiche meccaniche

Materiale corpo	Lega di alluminio marino (EN 44300)
Trattamento superficiale	Passivazione a fluorozirconatura
Finitura superficiale	Vernice poliesteri atossica anti UV polimerizzata in forno
Colore	Grigio RAL 7035 (Base), Blu RAL 5012 (Coperchio)
Esecuzione	Da parete
Tipo ingressi	M25
Grado di protezione IP	IP66
Grado protezione IP addizional	-
Resistenza agli urti	IK10 secondo IEC/EN 62262
Resistenza al Glow wire	-
Autoestinguenza secondo UL94	-
Categoria di corrosione	C4 (ISO 12944)
Temp. Ambiente di Esercizio	Min: -25°C ;Max: +50°C
Temp. Ambiente di Stoccaggio	Min: -30°C ;Max: +70°C
Dimensioni	185X252X105 mm
Dimensioni interne	-
Peso Netto	2,81 KG

Norme e Direttive

Omologazioni e Marchi	UKCA, INTEK FIRE, IMQ FIRE, CE
Direttive	2011/65/UE (RoHS), 2012/19/UE (RAEE), 2014/35/UE (LVD)
Norme di Riferimento	CEI 64-20:2015, EN 50362:2003, EN 60309 -1:1999, EN 60309-1:1999/A1:2007, EN 60309-1:1999/A1AC:2014, EN 60309 -1:1999/A2:2012, EN 60309-2:1999, EN 60309-2:1999/A1:2007, EN 60309 -2:1999/A2:2012, EN IEC 60331-1:2019, EN IEC 63000:2018, Linee Guida per la progettazione della Sicurezza nelle Gallerie Stradali: Ed.2:2009 par. 3.3.2.1.1 e 3.3.2.1.2, Linee Guida per la progettazione della Sicurezza nelle Gallerie Stradali: Ed.2:2009 par. 3.4.2.1.1 e 3.4.2.1.2

Le immagini sono puramente indicative. Palazzoli si riserva il diritto di apportare modifiche senza alcun preavviso.