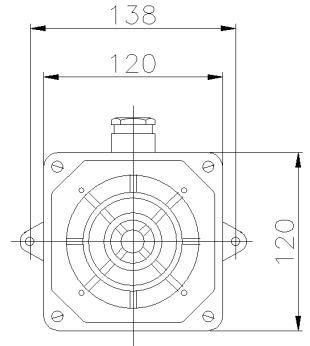


SERIE ALARM
Sirena
CODICE 900453



Scheda Tecnica

Caratteristiche tecniche

Peso Netto	1,22 KG
Corrente nominale	1,4A
Frequenza	50/60Hz
Grado di protezione IP	IP66
Poli	2P+ \perp
Tensione nominale	24V
Materiale corpo	Lega di alluminio
Potenza	33,8 VA
Tipo ingressi	M20
Livello sonoro a 1 mt.	107/105dB
Tipo di segnale acustico	D - suono continuo in funzione del comando manuale
Limiti di temp. ambiente	-40 T 40 °C

Norme e Direttive

Omologazioni e Marchi	CE, UKCA
Direttive	2011/65/UE (RoHS), 2012/19/UE (RAEE), 2014/30/UE (EMC), Reg. UE 2023/988 (GPSR)
Norme di Riferimento	EN 62080:2009 , EN IEC 63000:2018

Le immagini sono puramente indicative. Palazzoli si riserva il diritto di apportare modifiche senza alcun preavviso.